

KAMBETON

ALT YAPI ELEMANLARI



ALT YAPI ELEMANLARI

- Öngermeli Kirişler
- Kanaletler
- Kanal Elemanları
- Borular
- Muayene Bacaları
- Menfezler
- Menholler

ÖNGERMELİ KİRİŞLER

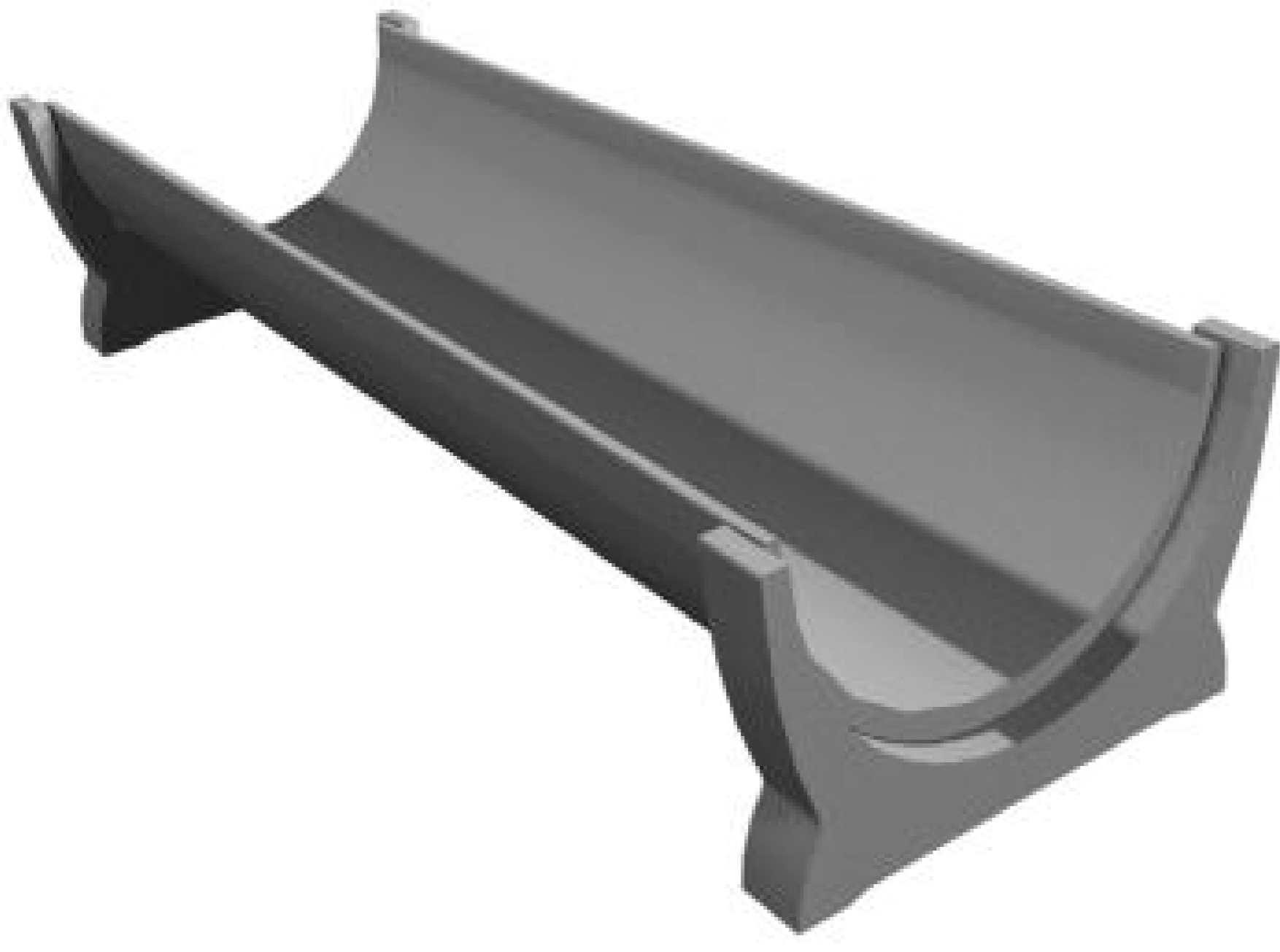
Yüksek mukavemetli beton ve öngörme teknolojisi kullanılarak 42 metreye kadar olan açıklıkları kolayca geçebilen "I" kesitli prefabrik betonarme elemanlardır. Projeye özel tasarlanan öngermeli betonarme kirişler, hızlı üretim ve montajı, kalitesi ve düşük maliyet özellikleri nedeniyle köprü/viyadük inşaatlarında önemli bir avantaj sağlar. Kirişlerin nakliyesi ve montajı Kambeton tarafından gerçekleştirilmektedir.

Gerektiğinde kirişlerin proje tasarımını yapan Kambeton ayrıca köprü/viyadük inşaatını tamamlayan parapetler, cephe elemanları v.b. prefabrik yapı elemanları da üretmektedir.



KANALETLER

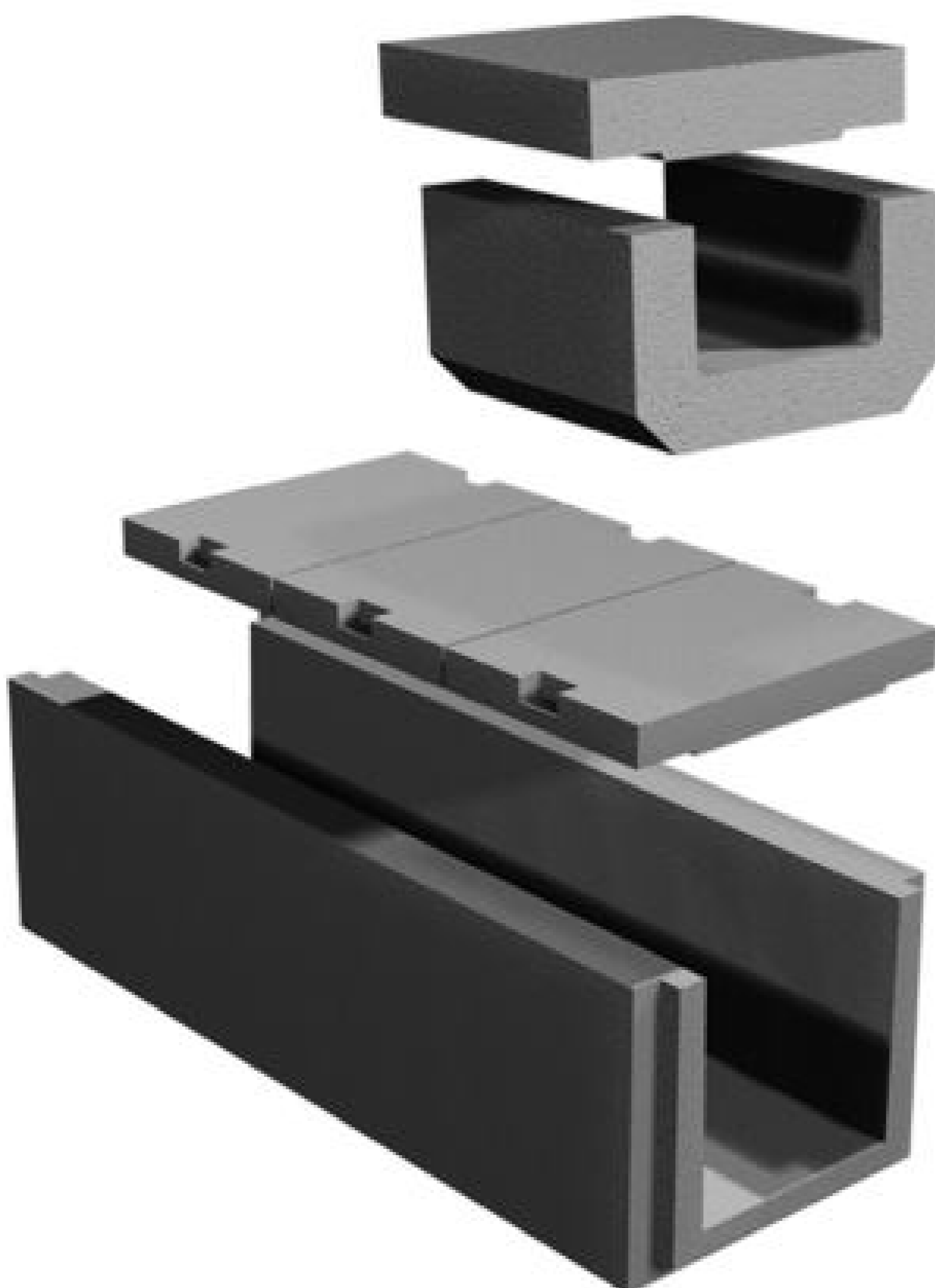
DSİ tarafından onaylı sulama amaçlı kullanılan kanaletlerdir. Kanalet çaplarına göre eğer üretilmektedir.



TİP	İÇ ÇAPI (cm)	DIŞ ÇAPI (cm)	UZUNLUK (cm)	AĞIRLIK (kg)
100	32	40	500	525
135	37	45	500	625
180	44	53	500	735
230	52,46	60,46	500	855
315	67,62	75,62	500	950
450	90,82	99,62	500	1300
600	117,26	127,26	500	1590
800	145,39	155,23	500	2150
1000	159,89	169,85	500	2640

KANAL ELEMANLARI

Demir yollarında, su ve kanalizasyon hatlarında kullanılan kablo ve su kanallarıdır.



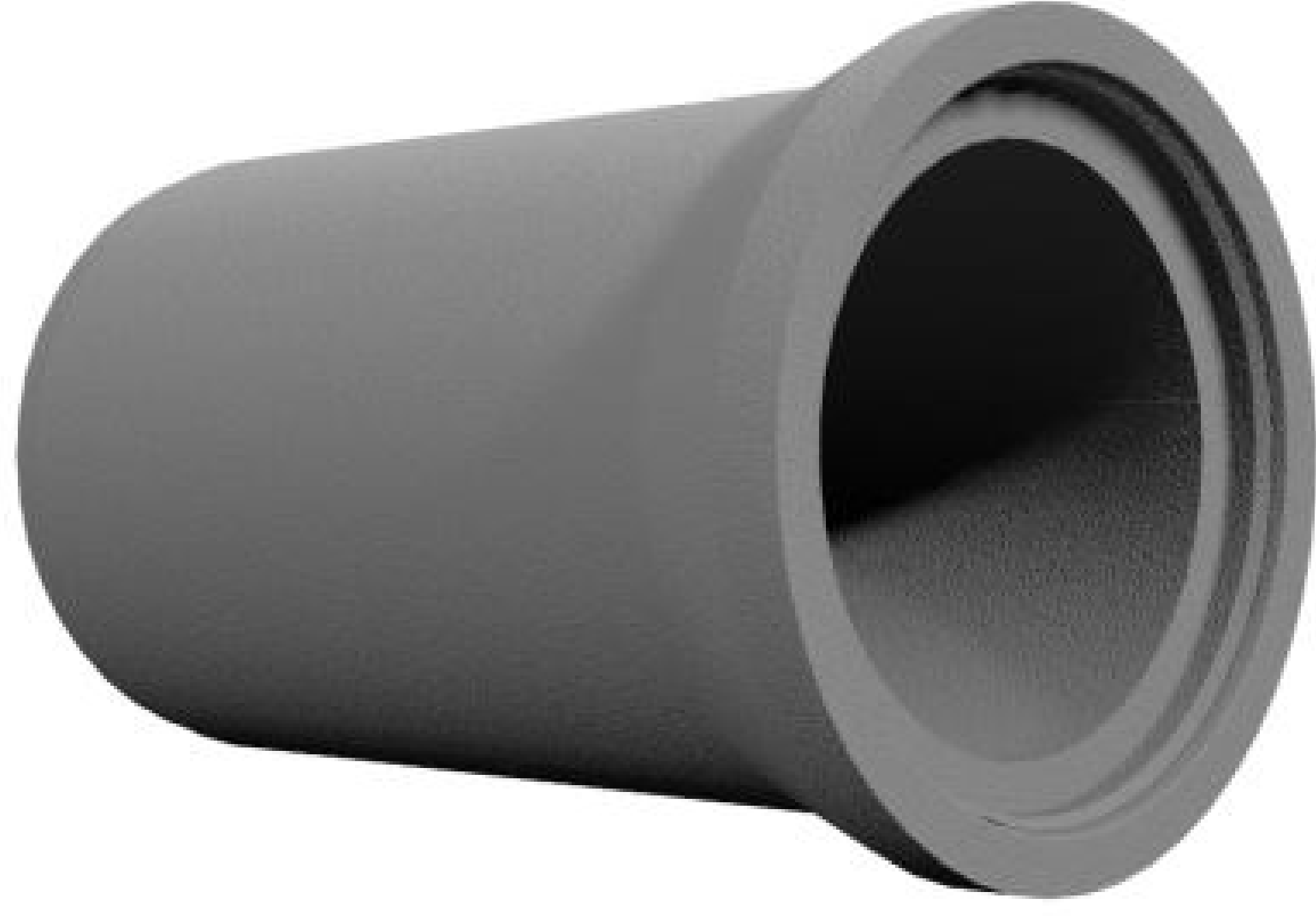
TİP	GENİŞLİK (cm)	YÜKSEKLİK (cm)	UZUNLUK (cm)	AĞIRLIK (kg)
Kablo Kanalı	50	50	200	991
Kapak	75	9	50	90
TCDD Kablo Kanalı	41	23	40	54
TCDD Kapak	41	8	40	35
Telefon Sinyal Temel Bloğu	30	40	50	153
Sinyal Temel Bloğu	50	50	50	325
Sinyal Temel Bloğu	60	70	100	1063
Bariyer Pano Temel Bloğu	64	44	80	686
Bariyer Sinyal Temel Bloğu	60	70	80	853
Bariyer Temel Bloğu	96,5	110	83	1309
Su Kanalı	50	36	100	481
Su Kanalı	50	36	200	957
Su Kanalı Kapağı*	50	15	100	196
	50	20	200	548

* Kapaklar 450 cm uzunluğa kadar üretilmektedir.

BORULAR

Şehrin altyapısında kullanılan farklı ölçüler ve birleşim detaylarına sahip beton ve betonarme borulardır.

1. ENTEGRE CONTALI BORULAR



Beton Borular (1,5 metre)

İÇ ÇAPI (mm)	KALINLIK (mm)	DIŞ ÇAPI (mm)	UZUNLUK (mm)	AĞIRLIK (kg)
150	34	218	1500	89
200	38	276	1500	125
300	50	400	1500	241
400	55	510	1500	366
500	62	624	1500	476
600	70	740	1500	645

2. DAMLA CONTALI BORULAR



Beton Borular (1 metre)

İÇ ÇAPI (mm)	KALINLIK (mm)	DIŞ ÇAPI (mm)	UZUNLUK (mm)	AĞIRLIK (kg)
200	32,5	265	1000	80
300	45	390	1000	130
400	45	490	1000	195
500	65	630	1000	390
600	65	730	1000	430

Beton ve Betonarme Borular (2 metre)

İÇ ÇAPI (mm)	KALINLIK (mm)	DIŞ ÇAPI (mm)	UZUNLUK (mm)	AĞIRLIK (kg)
500	62	624	2000	625
600	70	740	2000	846
800	90	980	2000	1450
1000	115	1230	2000	2250
1200	120	1440	2000	2830

Beton ve Betonarme Borular (2 metre)

İÇ ÇAPI (mm)	KALINLIK (mm)	DIŞ ÇAPI (mm)	UZUNLUK (mm)	AĞIRLIK (kg)
500	65	630	2000	705
600	65	730	2000	805
800	90	980	2000	1450
1000	115	1230	2000	2250
1200	120	1440	2000	2830

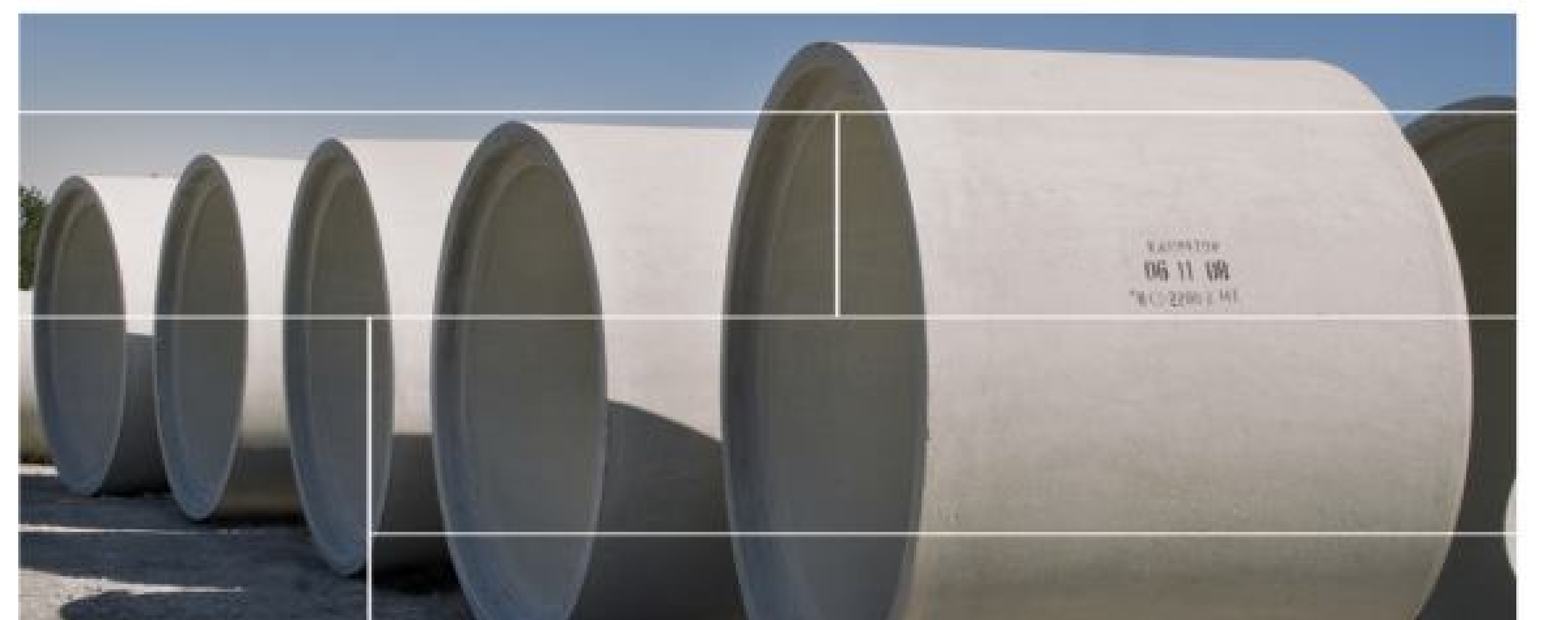


3. LAMBA ZIVANALI BORULAR



Betonarme Borular (2 metre)

İÇ ÇAPI (mm)	KALINLIK (mm)	DIŞ ÇAPI (mm)	UZUNLUK (mm)	AĞIRLIK (kg)
1400	140	1680	2000	3390
1600	160	1920	2000	4435
1800	180	2160	2000	5600
2000	200	2400	2000	6915
2200	220	2640	2000	8380



MUAYENE BACALARI

Toplayıcı / taşıyıcı yağmur suyu, kanalizasyon ve fiber kablo hatlarında kontrol, müdahale, havalandırma, bağlantı, dönüş gibi amaçlar için kullanılan beton sistemlerdir.

1. DAMLA CONTALI/ENTEĞRE CONTALI MUAYENE BACA ELEMANLARI

TİP	İÇ ÇAPI (mm)	YÜKSEKLİK (cm)	AĞIRLIK (kg)
Menhol Kapağı B125/D400	620	10	201
Mesnet Çerçeve Elemanı	620	20	203
Boyun Bileziği	620	15	136
Muayene Bacası	1000	65	819
Konik Elemanı	1200	78	1130
Muayene Bacası	1000	100	1196
Gövde Bileziği	1200	100	1326
Muayene Bacası	1000	60	674
Gövde Bileziği	1200	60	794
Muayene Bacası	1000	35	392
Gövde Bileziği	1200	35	464
Muayene Bacası	1000	78	1637
Taban Elemanı*	1200	107	3244

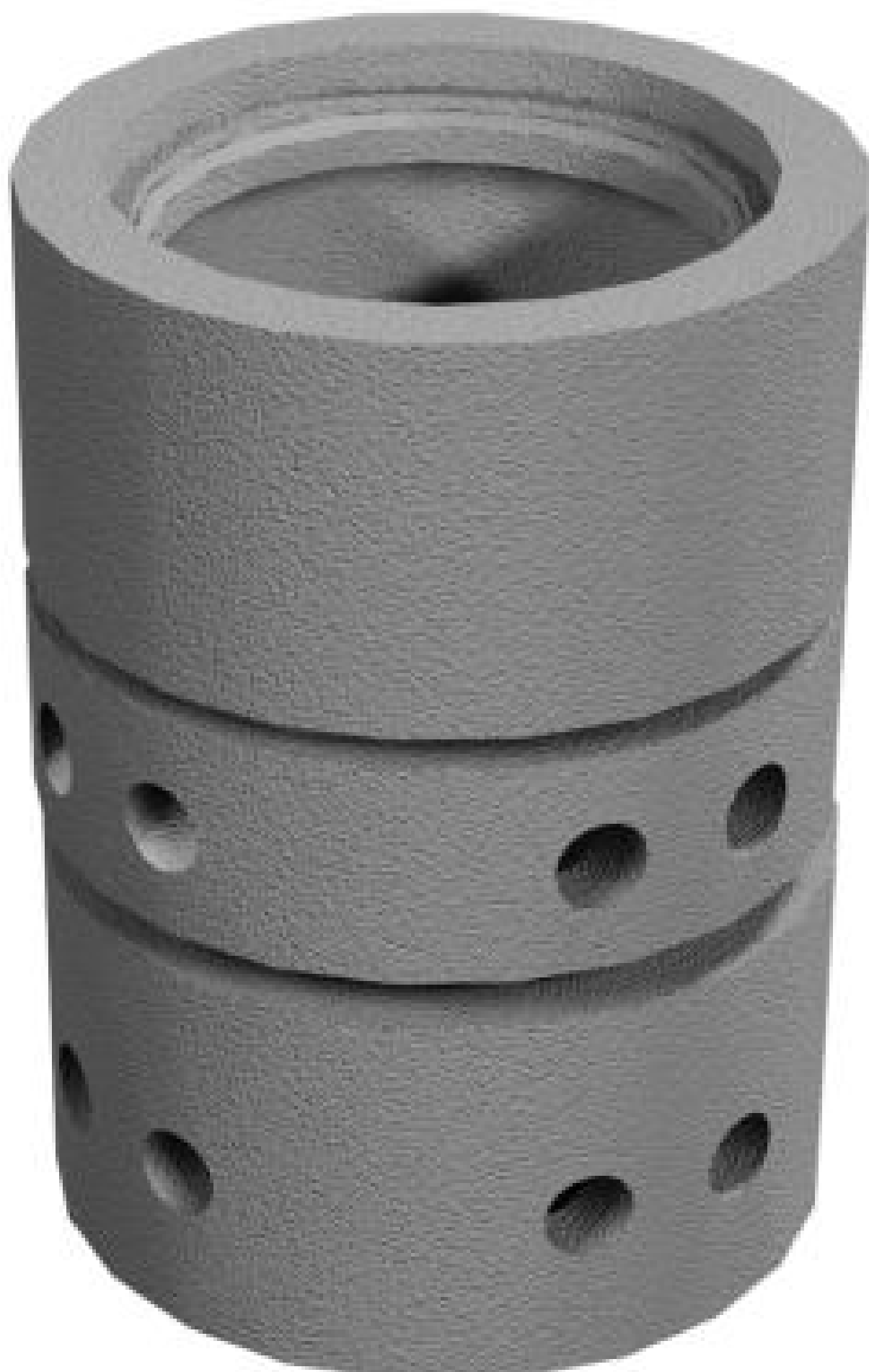
* Taban Elemanları Q1000 için Q200 - Q600 çap aralığında, Q1200 için Q500 - Q600 - Q800 çap aralığında 1 - 4 delikli üretilebilmektedir.

Entegre Contalı Parsel Elemanları	GENİŞLİK (cm)	UZUNLUK (cm)	YÜKSEKLİK (cm)	AĞIRLIK (kg)
Parsel Kapağı	50	100	10	124
Parsel Gövdesi	80	80	25	238
	80	80	50	476
Parsel Baca Tabanı	80	80	60	841

Bağlantı Elemanı	İÇ ÇAPI (mm)	2. İÇ ÇAPI (mm)	UZUNLUK (mm)	AĞIRLIK (kg)
C Parçası	200	150	600	82
	300	150	600	129
	400	150	600	174
Dirsek Elemanı	150	-	-	24
Rakor *Taban elemanlarını borulara bağlayan her iki tarafı erkek dişli parça	150	-	750	36
	200	-	750	51
	300	-	750	98
	400	-	750	155
	500	-	750	195
600	-	750	264	



2. FİBER OPTİK MUAYENE BACALARI



TİP	İÇ ÇAPI (mm)	YÜKSEKLİK (cm)	AĞIRLIK (kg)
Tip 1 Ek Odası	1000	105	1245
Tip 10 Ek Odası	660	105	668

MENFEZLER

Karayolu atlarında mevcut arazi durumuna göre yağmur suyu ya da akarsuyun geçişinin sağlandığı yapı ürünleridir.

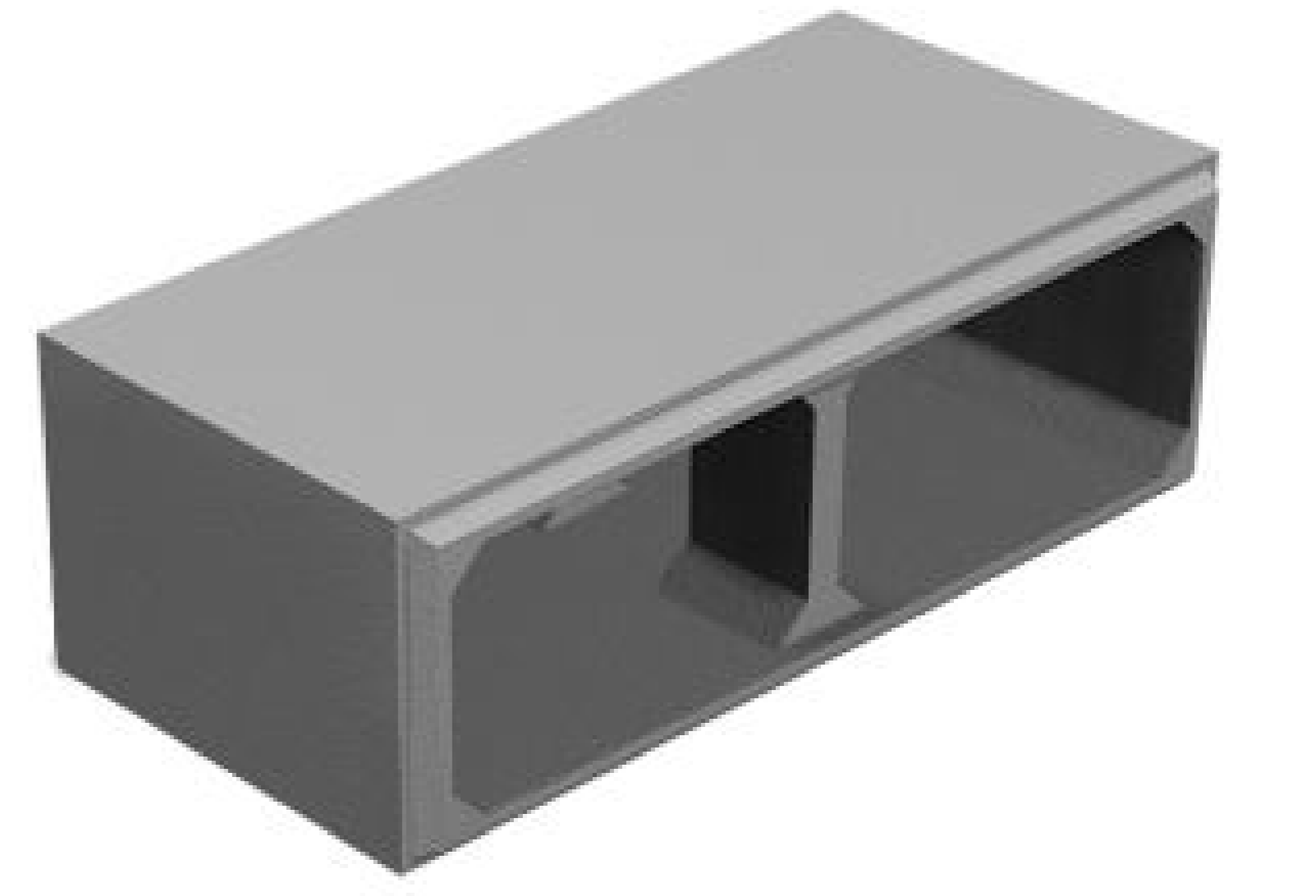
1. TEK GÖZLÜ MENFEZ



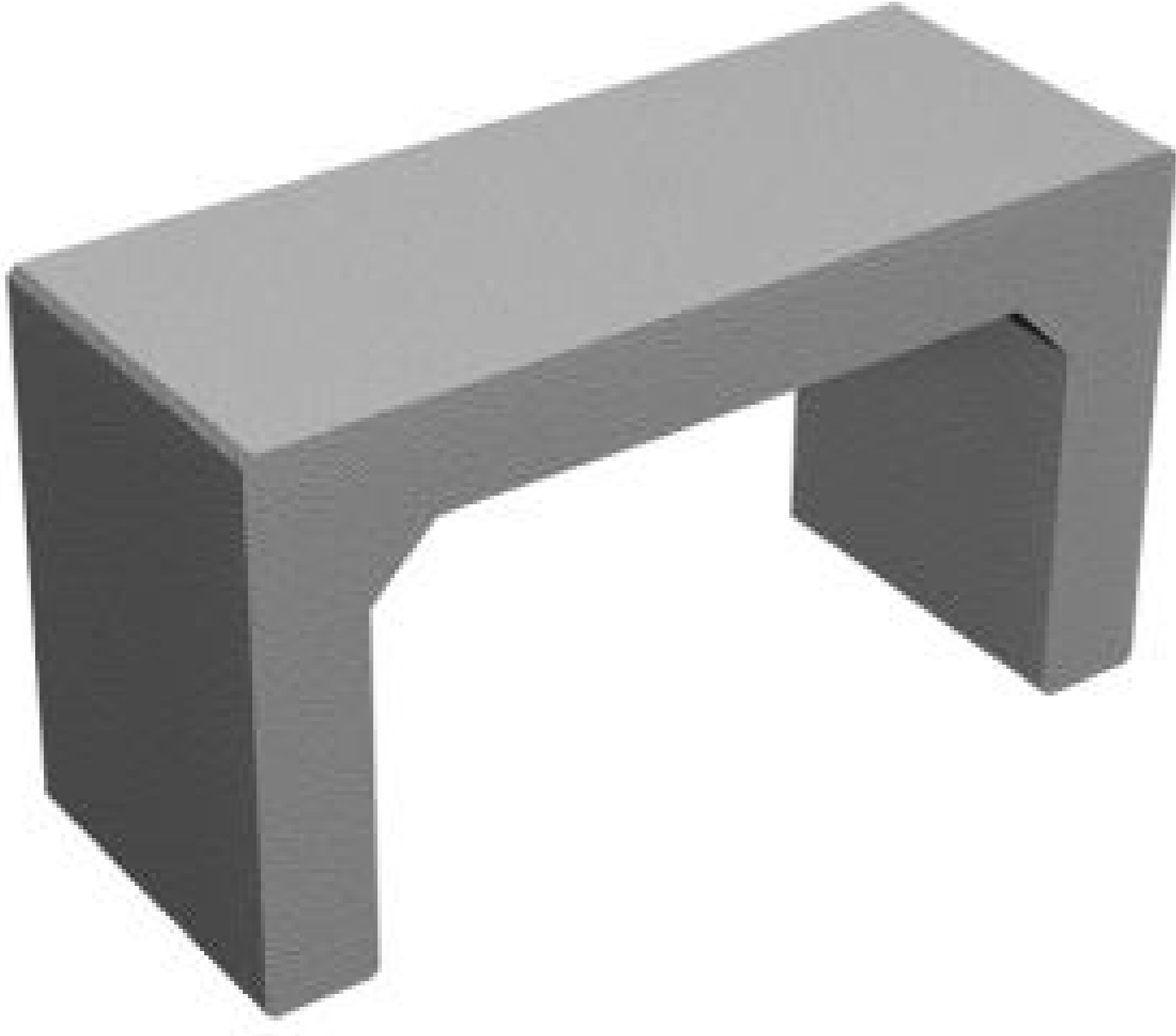
TİP	GENİŞLİK (cm)	YÜKSEKLİK (cm)	UZUNLUK (cm)	AĞIRLIK (kg)
Tip 1	100	100	100	1925
Tip 2	150	150	100	2882
Tip 3	150	150	200	5898
Tip 4	200	200	100	4510
Tip 5	250	250	100	6510

2. ÇİFT GÖZLÜ MENFEZ

TİP	GENİŞLİK (cm)	YÜKSEKLİK (cm)	UZUNLUK (cm)	AĞIRLIK (kg)
Tip 1	100	60	210	5500
Tip 2	120	80	210	6600
Tip 3	160	80	210	8125
Tip 4	150	100	210	8233
Tip 5	200	120	210	11810



3. U MENFEZ

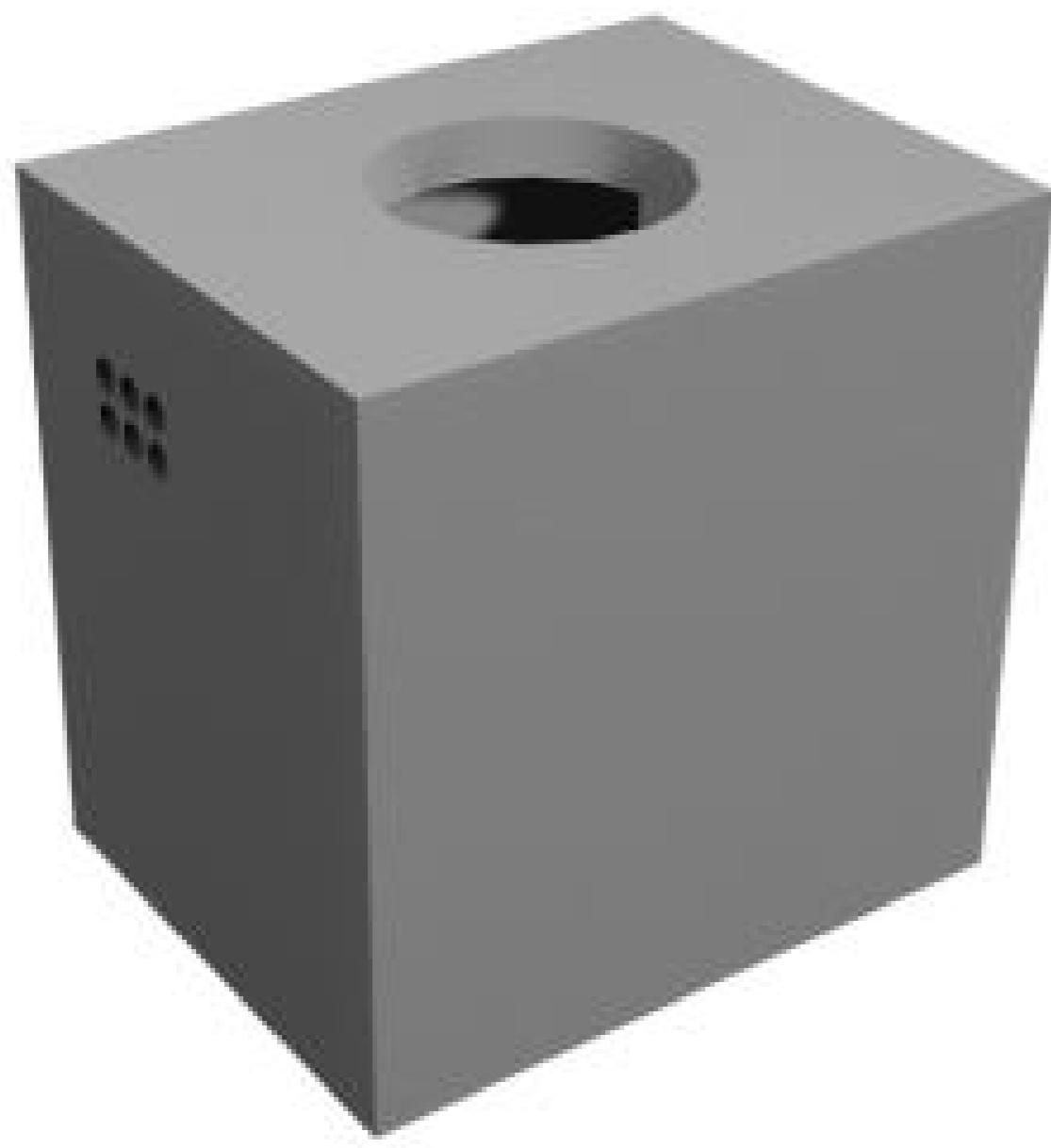


KALINLIK (cm)	GENİŞLİK (cm)	YÜKSEKLİK (cm)	UZUNLUK (cm)	AĞIRLIK (kg)
35	230	135	120	6196

MENHOLLER

Tüm altyapı projelerinde farklı ölçülerde ve çeşitli amaçla kullanılabilen beton elemanlardır.

1. HABERLEŞME MENHOLÜ



TİP	GENİŞLİK (cm)	YÜKSEKLİK (cm)	UZUNLUK (cm)	AĞIRLIK (kg)
Tip 1	240	190	240	12485
Tip 2	190	190	240	12400
Tip 3	220	250	280	15840
Tip 4	121	121	121	2399

2. STANDART MENHOL



TİP	GENİŞLİK (cm)	YÜKSEKLİK (cm)	UZUNLUK (cm)	AĞIRLIK (kg)
Tip 1	150	150	150	3108
Tip 2	160	160	160	5511
Tip 3	180	130	140	8125

3. TCDD MENHOL



GENİŞLİK (cm)	YÜKSEKLİK (cm)	UZUNLUK (cm)	AĞIRLIK (kg)
120	120	65	5500



TSE K 118



Merkez: İncirlik Cumhuriyet Mahallesi
İncirlik Bulvarı No: 66 / Z-01 Yüreğir / ADANA
T: +90 322 346 00 01 | **F:** +90 322 346 00 58

Şube: Belkıs Köyü Belkıs Sokak No:50 Nizip / GAZİANTEP
T: +90 342 526 11 35-36-37 | **F:** +90 342 526 11 35
www.kambeton.com.tr | kambeton@kambeton.com.tr



www.kambeton.com.tr