

**KAMBETON**

ÇEVRE DÜZENLEME ELEMANLARI





# ÇEVRE DÜZENLEME ELEMANLARI

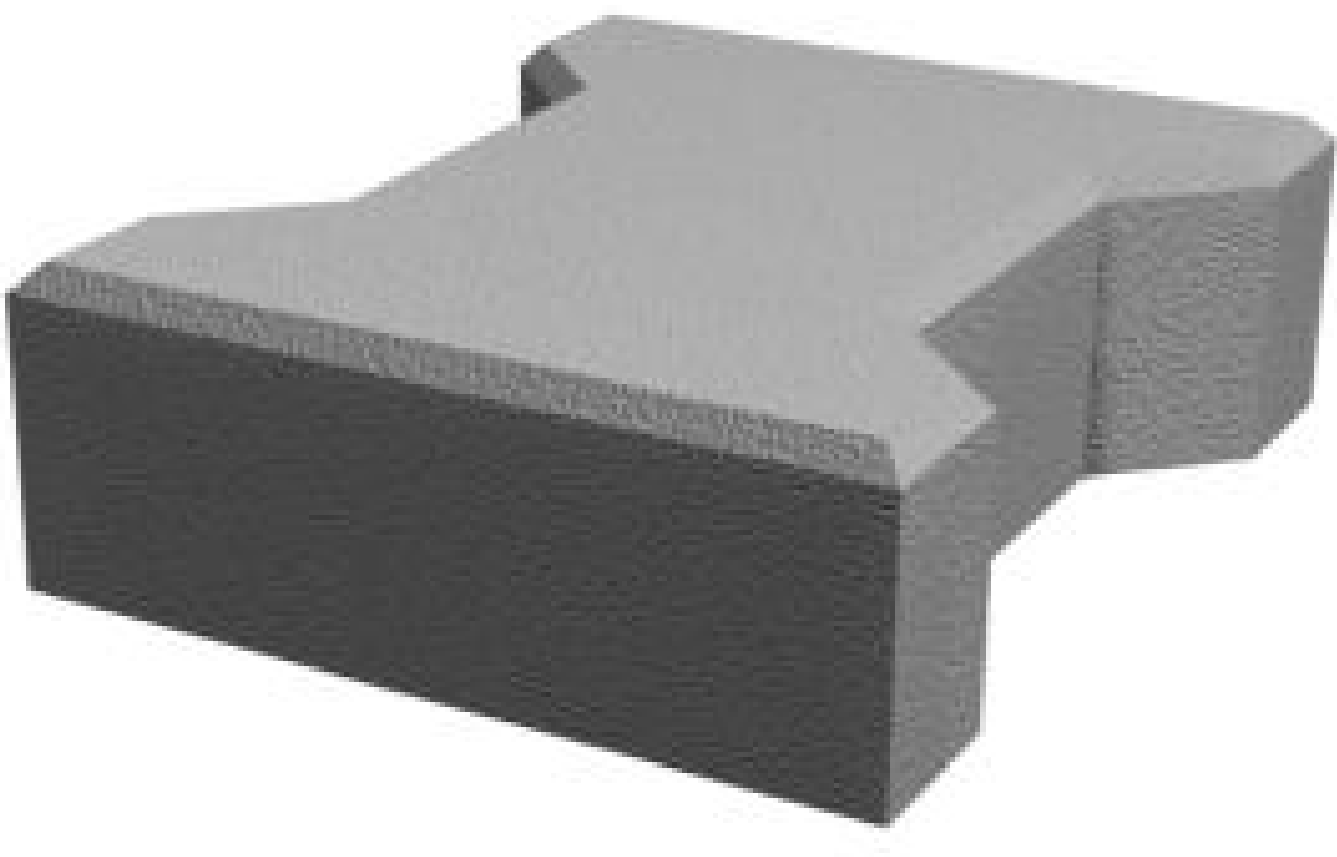
- Parkeler
- Bordürler
- Drenaj Elemanları
- Kent Mobilyaları

## PARKELER

Dekoratif, sağlam ve kolaylıkla sökülüp tekrar kullanılabilen zemin döşeme elemanlarıdır.

### 1. BEHATON

TİP	KALINLIK (cm)	AĞIRLIK (kg/m <sup>2</sup> )
Behaton	6	135
Behaton	8	180
Behaton	10	250



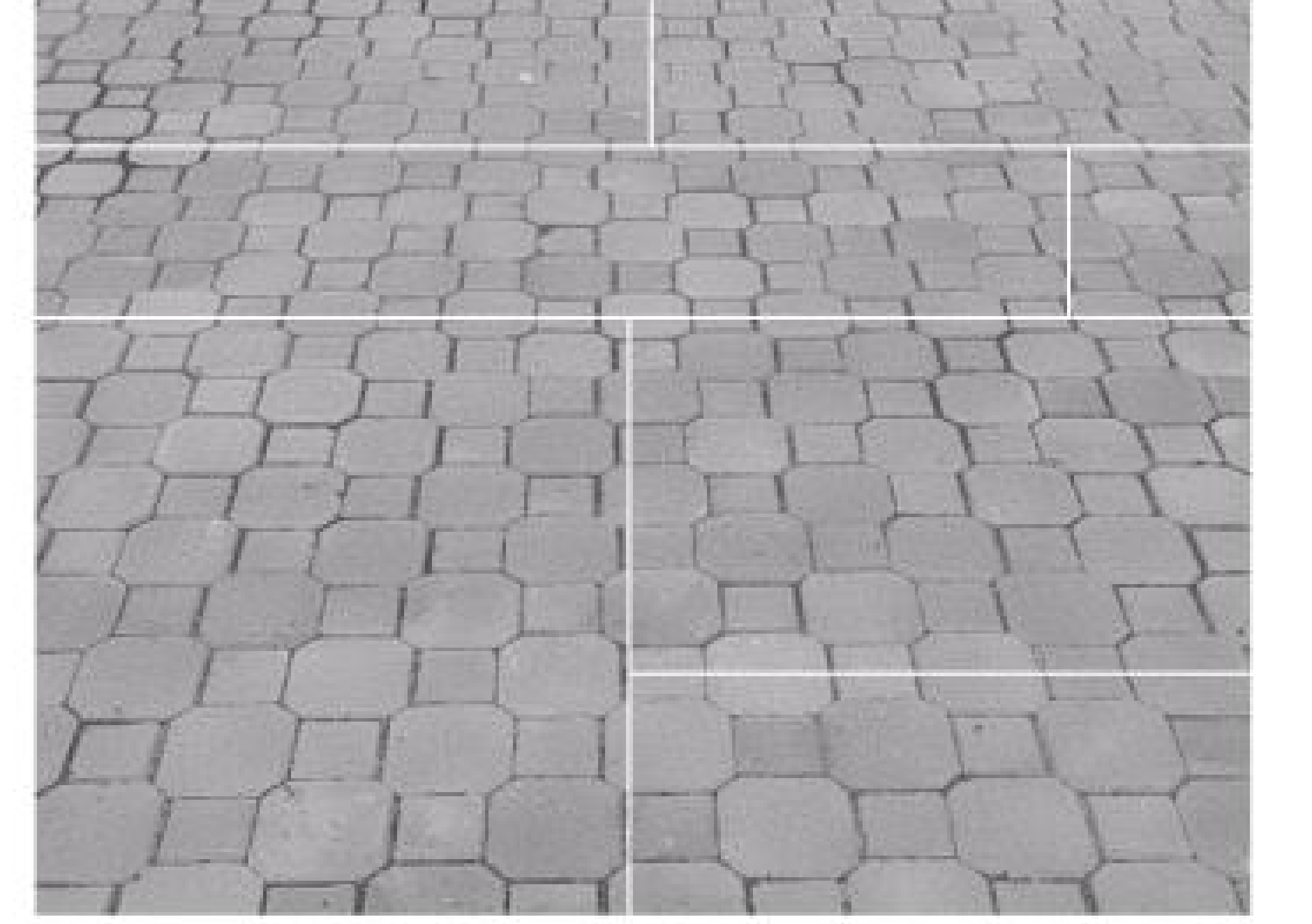
### 2. HOLLAND

TİP	KALINLIK (cm)	AĞIRLIK (kg/m <sup>2</sup> )
Holland	6	135
Holland	8	185



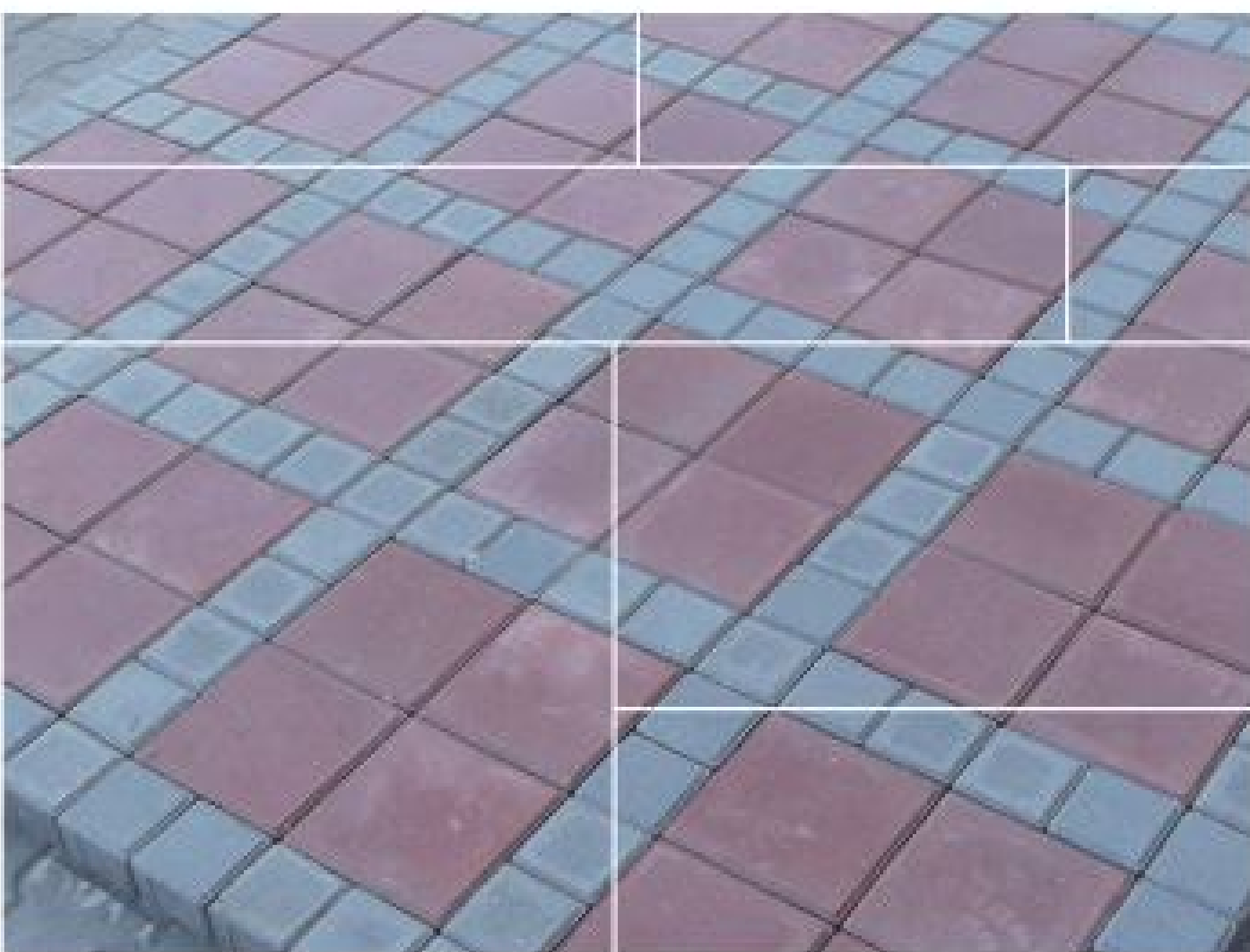
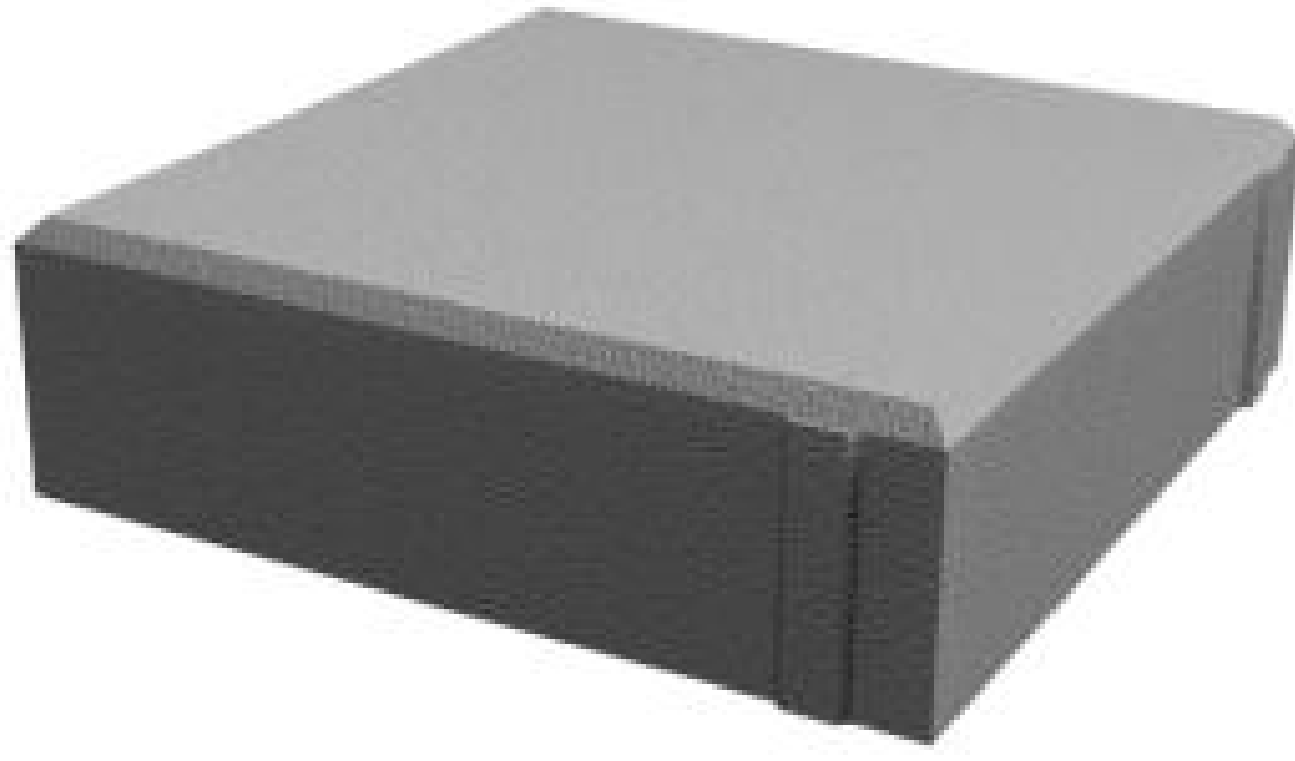
### 3. UNİDEKOR

TİP	KALINLIK (cm)	AĞIRLIK (kg/m <sup>2</sup> )
Unidekor	6	135



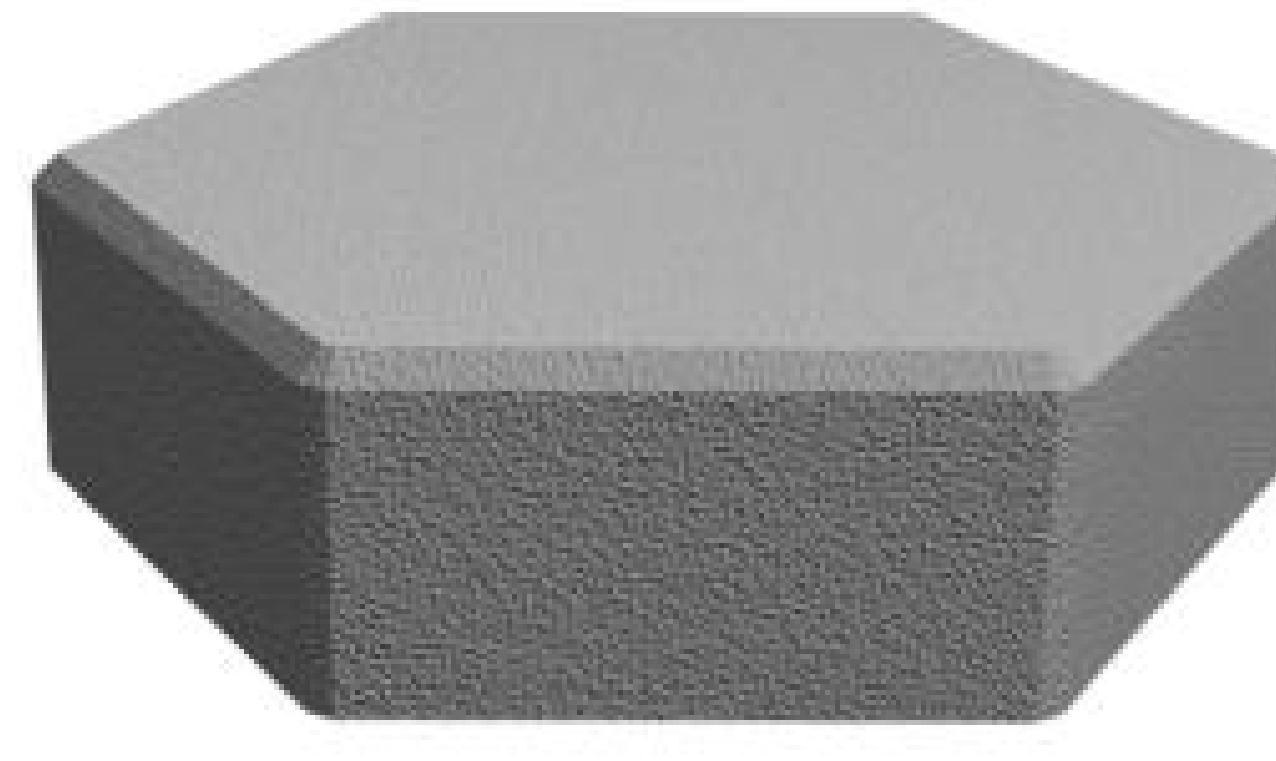
### 4. KARE

TİP	KALINLIK (cm)	AĞIRLIK (kg/m <sup>2</sup> )
Kare 10 x 10	6	137
Kare 20 x 20	6	139



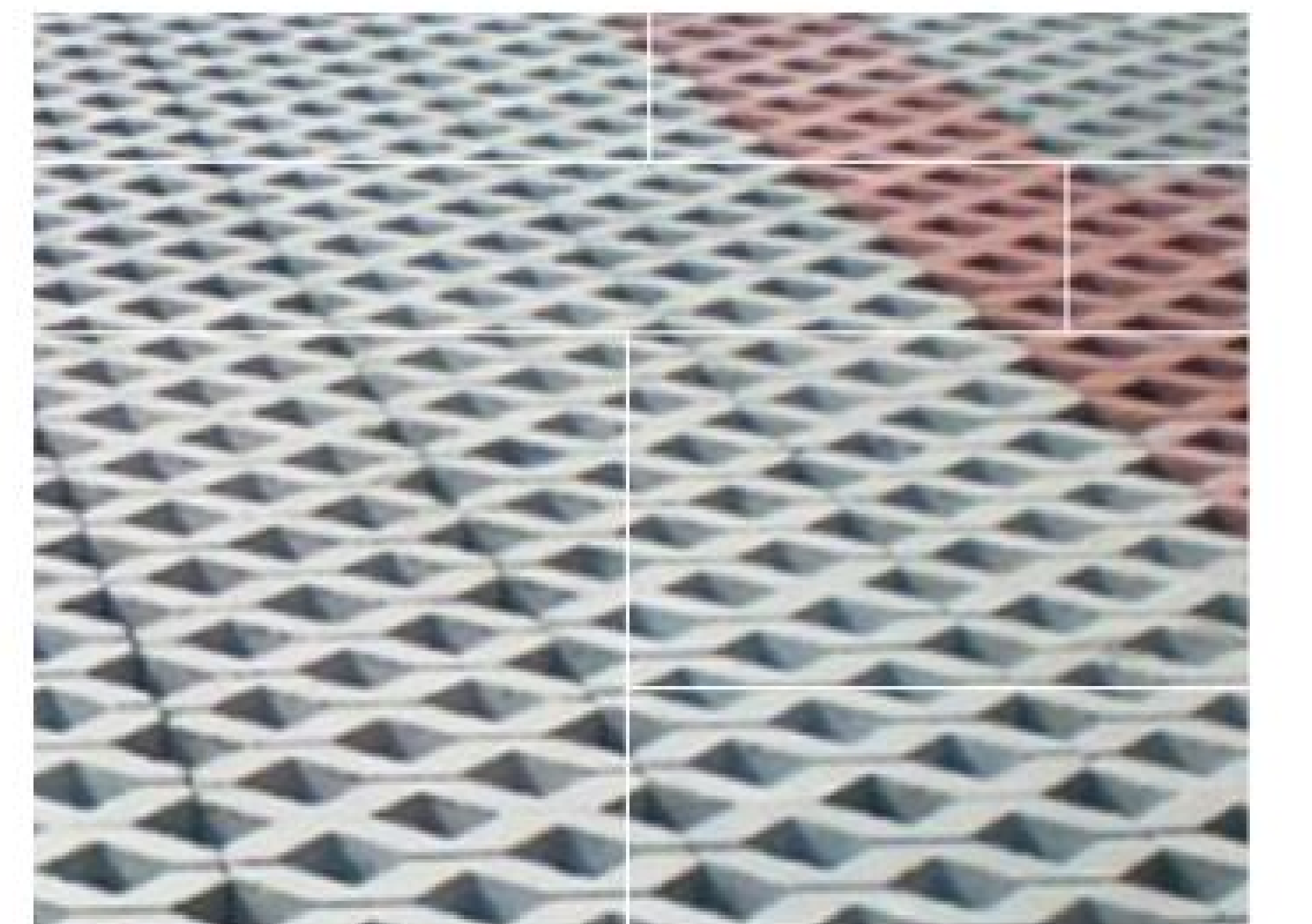
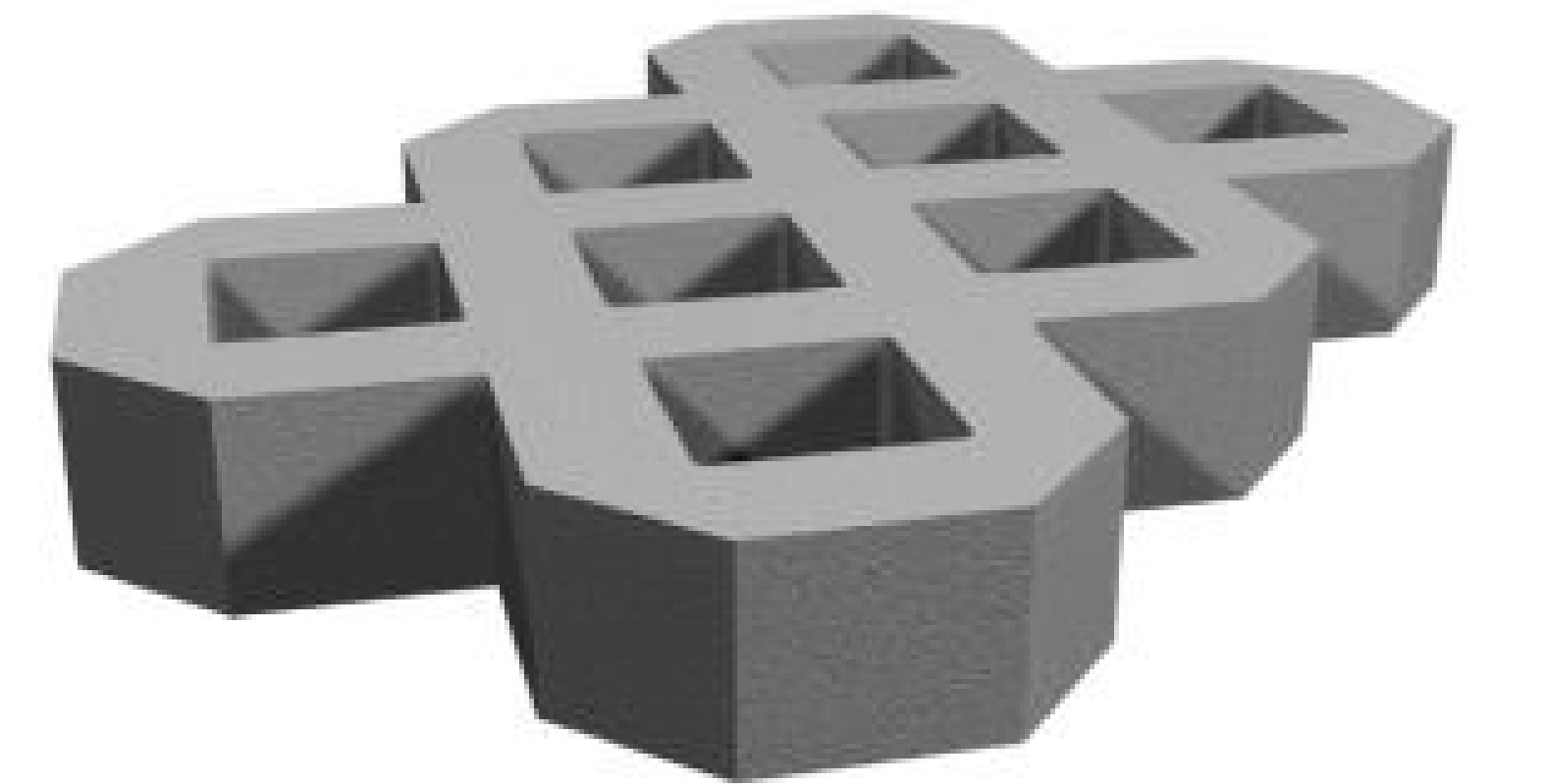
### 5. ALTİGEN

TİP	KALINLIK (cm)	AĞIRLIK (kg/m <sup>2</sup> )
Altigen	6	137



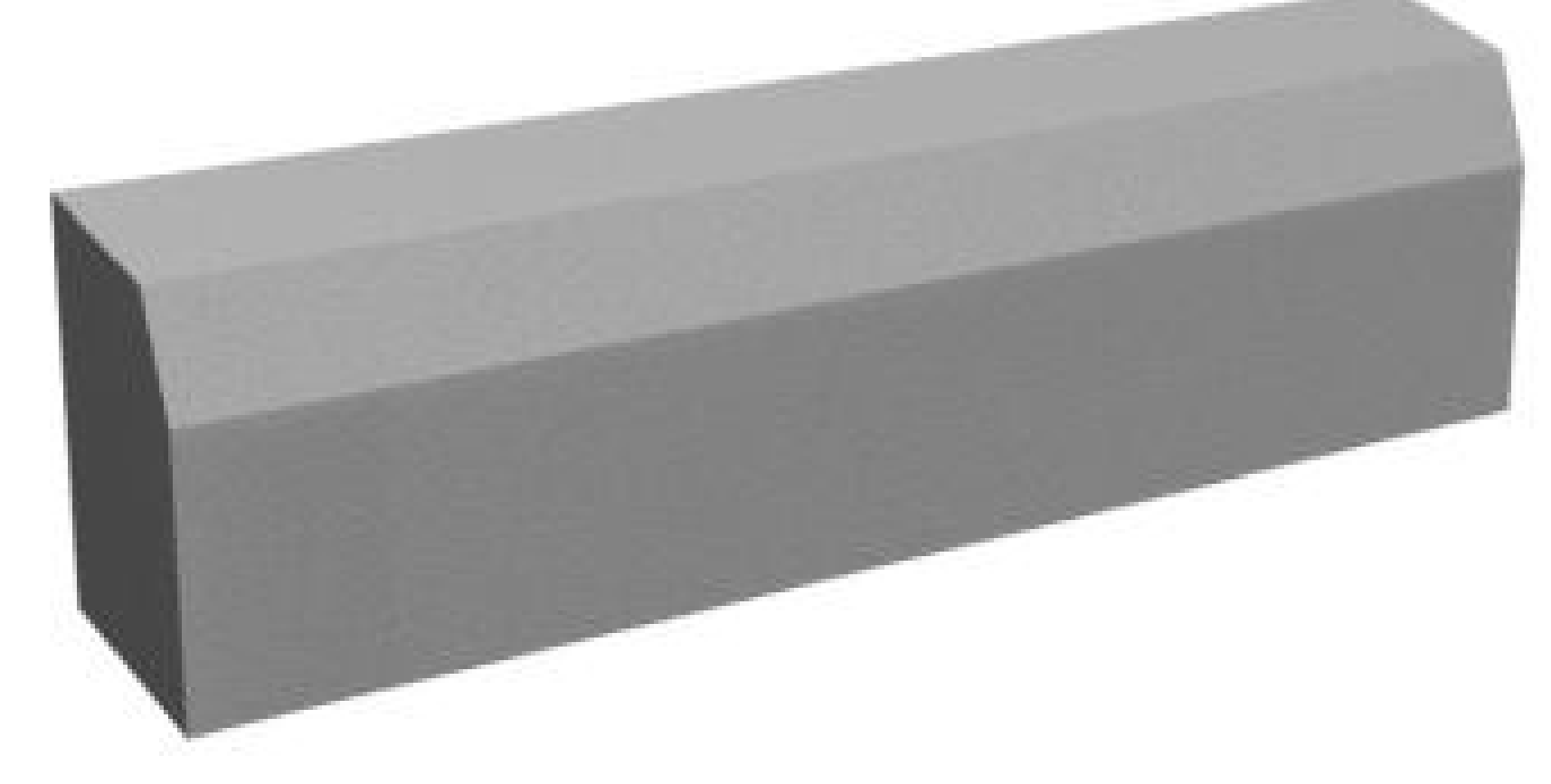
### 6. ÇİMTAŞI

TİP	KALINLIK (cm)	AĞIRLIK (kg/m <sup>2</sup> )
Çim Taşı	8	115



## BORDÜRLER

Yaya ve araç yollarını birbirinden ayıran farklı mukavemet ve ölçülerde üretilen beton elemanlardır.



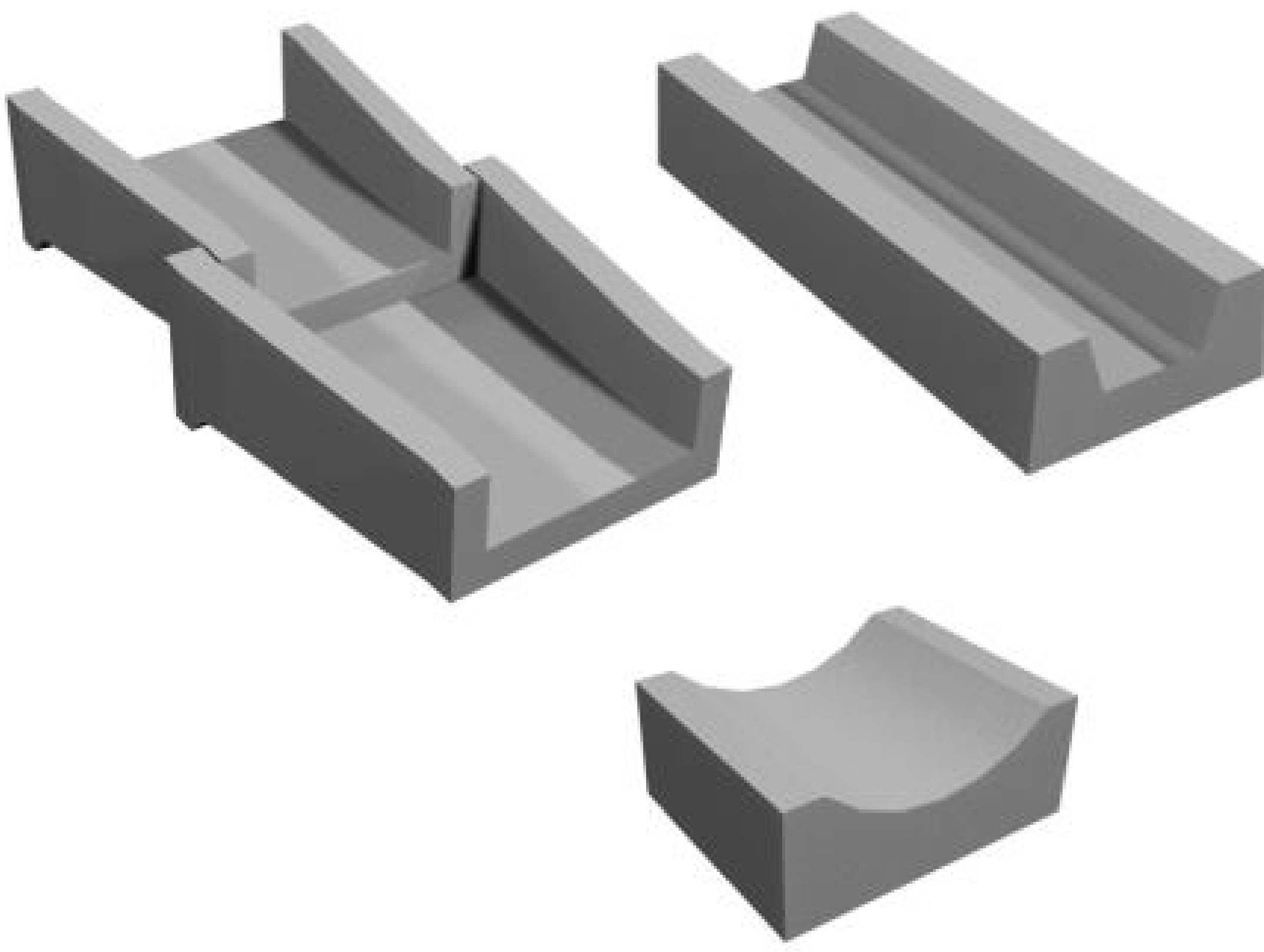
TİPİ	ALT KALINLIK (cm)	ÜST KALINLIK (cm)	UZUNLUK (cm)	YÜKSEKLİK (cm)	AĞIRLIK (kg)
Parke	10	8	20	70	34
Kaldırım	15	10	20	70	47
Standart 1	15	12	30	70	74
Standart 2	18	15	30	70	87
Bahçe	11	5	15	70	22
TCK 75	15	12	30	75	88

## DRENAJ ELEMANLARI

Yağmur sularını toplamak veya süzmek amacı ile çeşitli alanlarda kullanılan oluk ve ızgara elemanlarıdır.

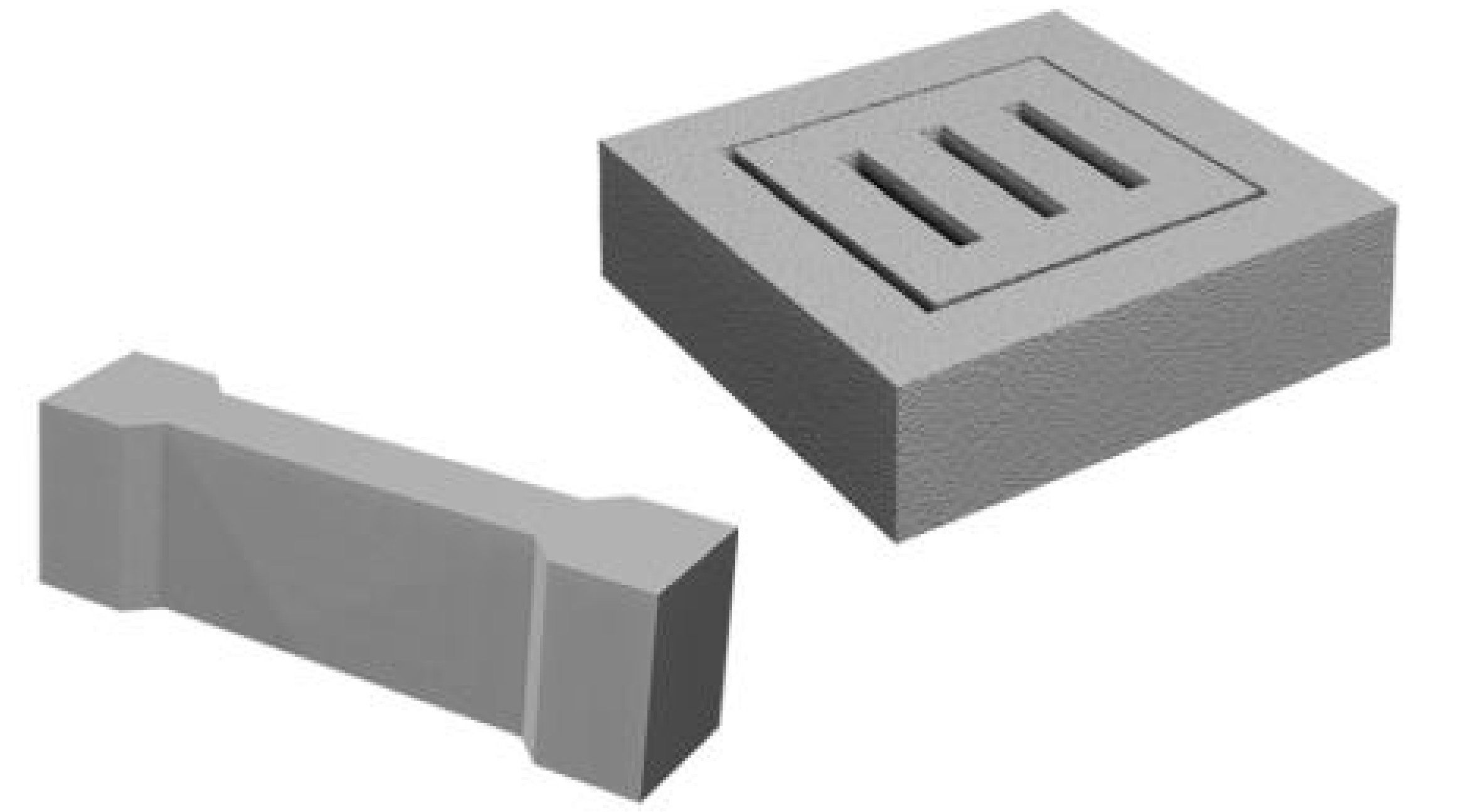
### 1. OLUKLAR

TİPİ	EN (cm)	BOY (cm)	YÜKSEKLİK (cm)	AĞIRLIK (kg)
Parke	25	15	8	6
Parke	25	20	10	9
Yağmur	28	70	12	35
Düşüm	39 / 50	50	20 / 15	45
Düşüm	49 / 62	50	30 / 39	79
Düşüm	66 / 83	50	33 / 46	147



### 2. IZGARALAR

TİPİ	EN (cm)	BOY (cm)	YÜKSEKLİK (cm)	AĞIRLIK (kg)
I Izgara	12	55	17	22
I Izgara	25	80	15	67
I Izgara	25	90	15	75
Izgara Kapak	45	67	9	64
Izgara Kapak	45	45	10	50
YDB Izgara Kapak	45	45	10	55
Izgara Kapak Çerçevesi	70	70	20	160
Ağaç Izgarası	90	90	8	116





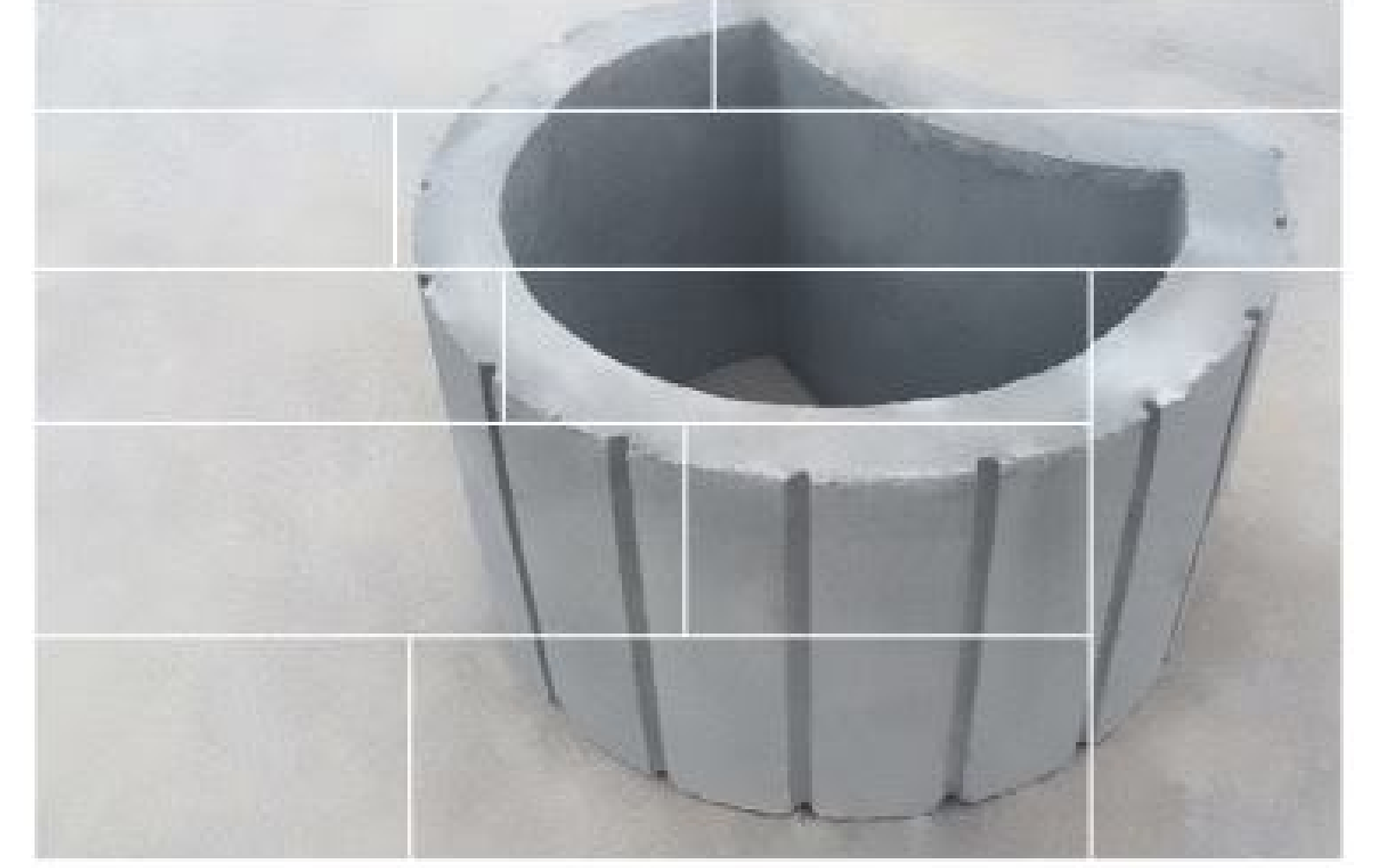
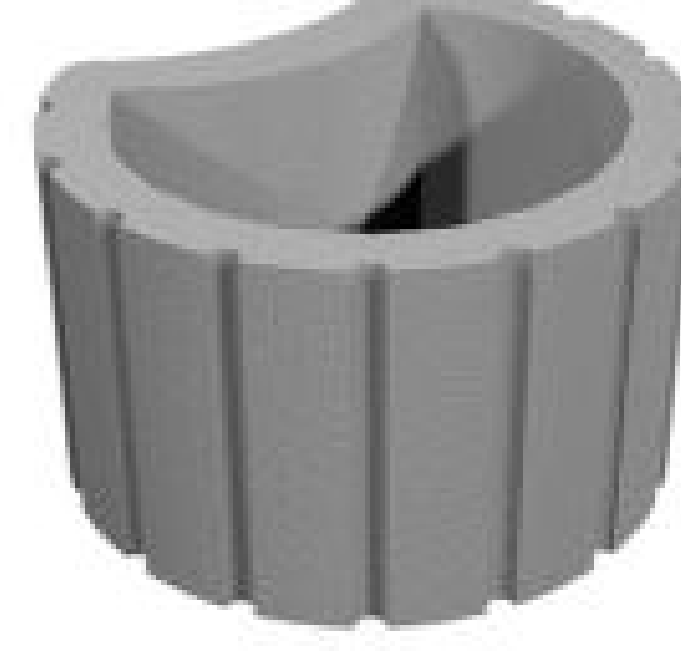
# KENT MOBİLYALARI

Betona şekil verme sanatı kullanılarak tasarlanan zengin çeşitleri, dekoratif ve estetik görünüşleri ile kentleri güzelleştiren çeşitli betonarme mobilyalardır. Alternatiflerine göre çok daha uzun ömürlü olup hava şartlarından çok daha az etkilenir.

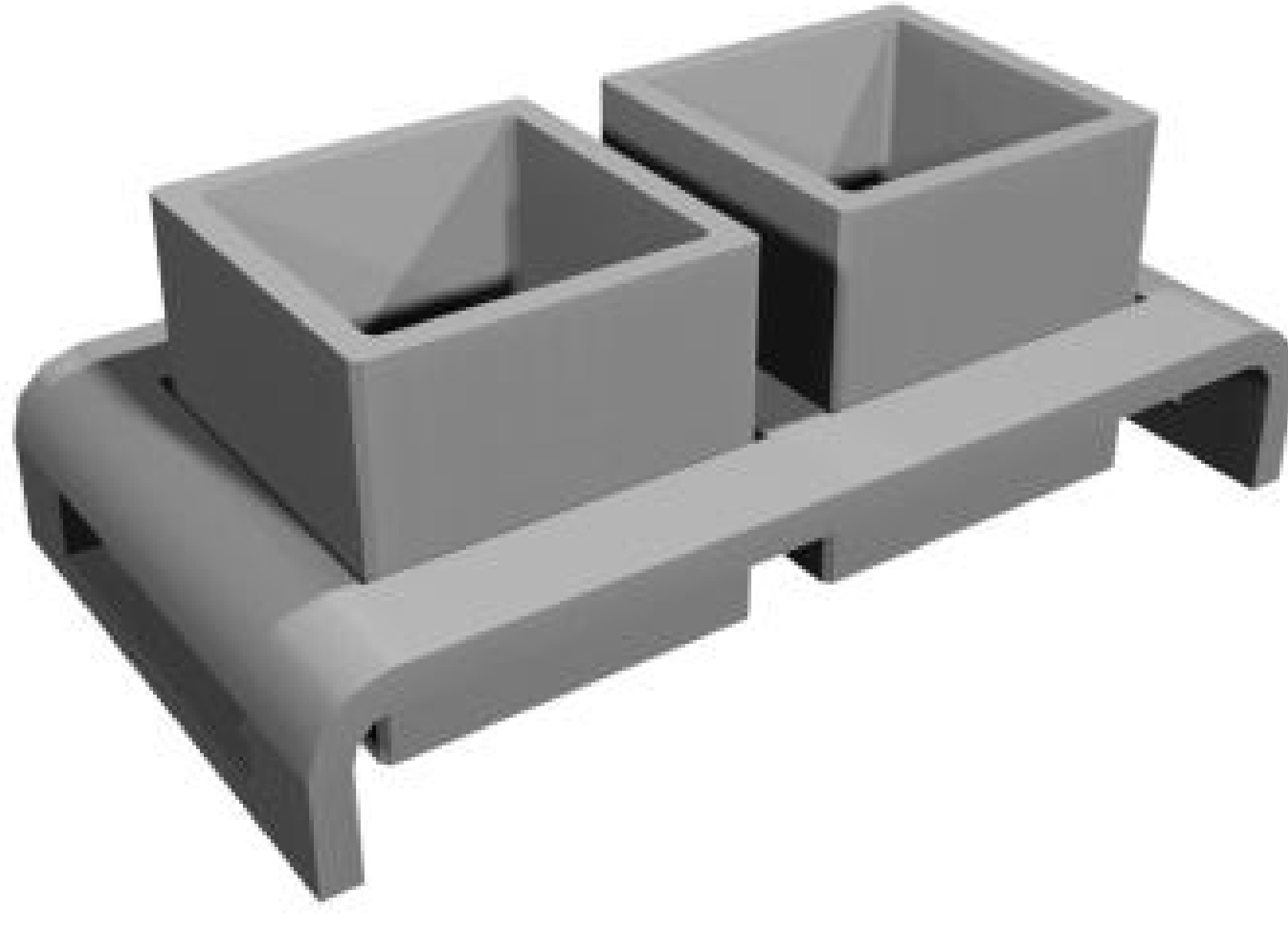
## 1. ÇİÇEKLIK

TİPİ	EN (cm)	BOY (cm)	YÜKSEKLİK (cm)	AĞIRLIK (kg)
Şev	50	43,5	30	54
İkiz	50	50	50	137
İkiz Takım	80	140	50	376
Oval	45	80	65	192
Oval Takım	90	120	65	414
Büyük Gama	40	75	50	193
Küçük Gama	40	45	50	127
Kemer	30	100	45	162
Efes	63	63	52	185
Büyük Sera	37	100	60	190
Küçük Sera	25	100	60	145

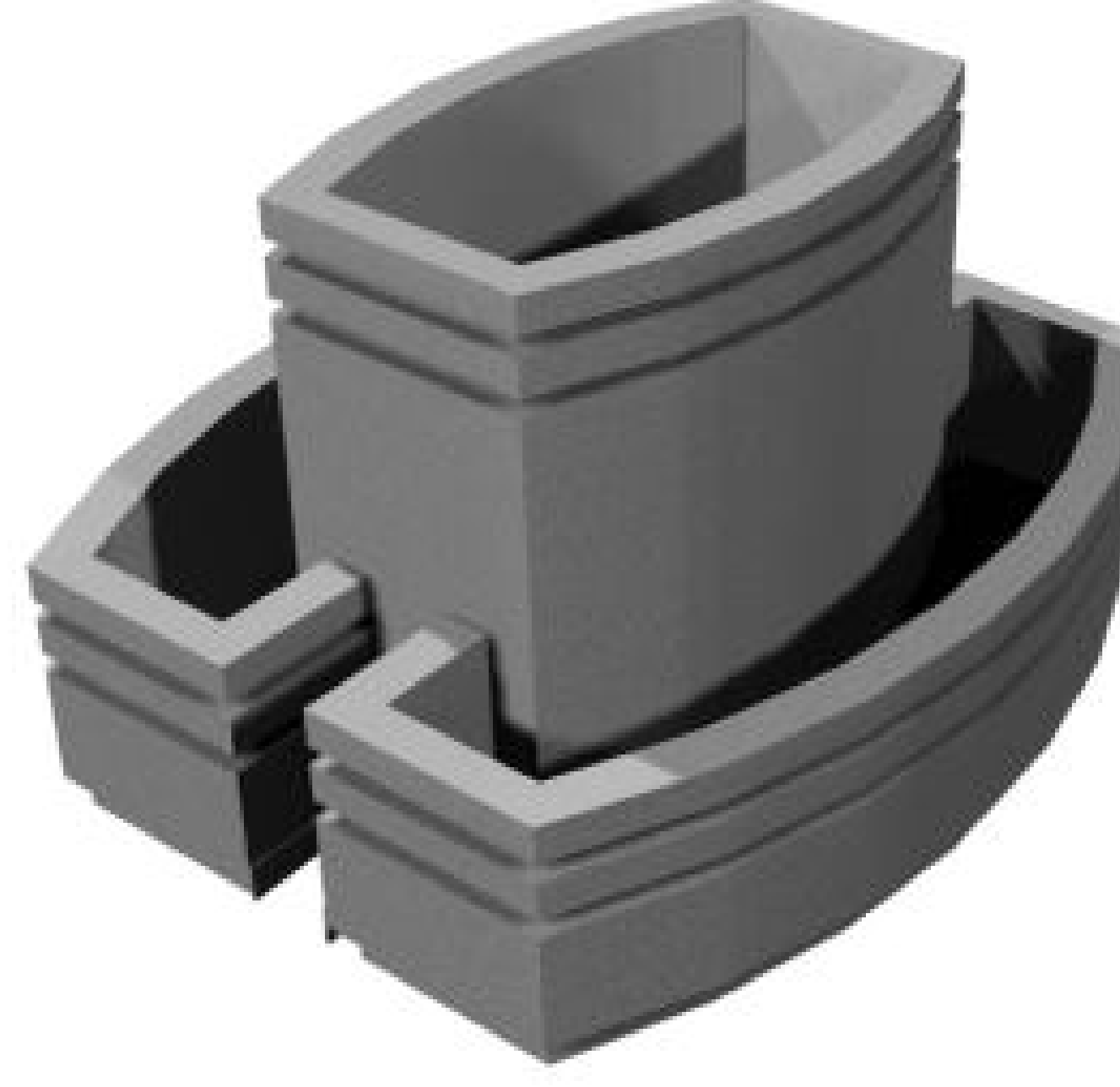
### Şev Çiçeklik



### İkiz Çiçeklik



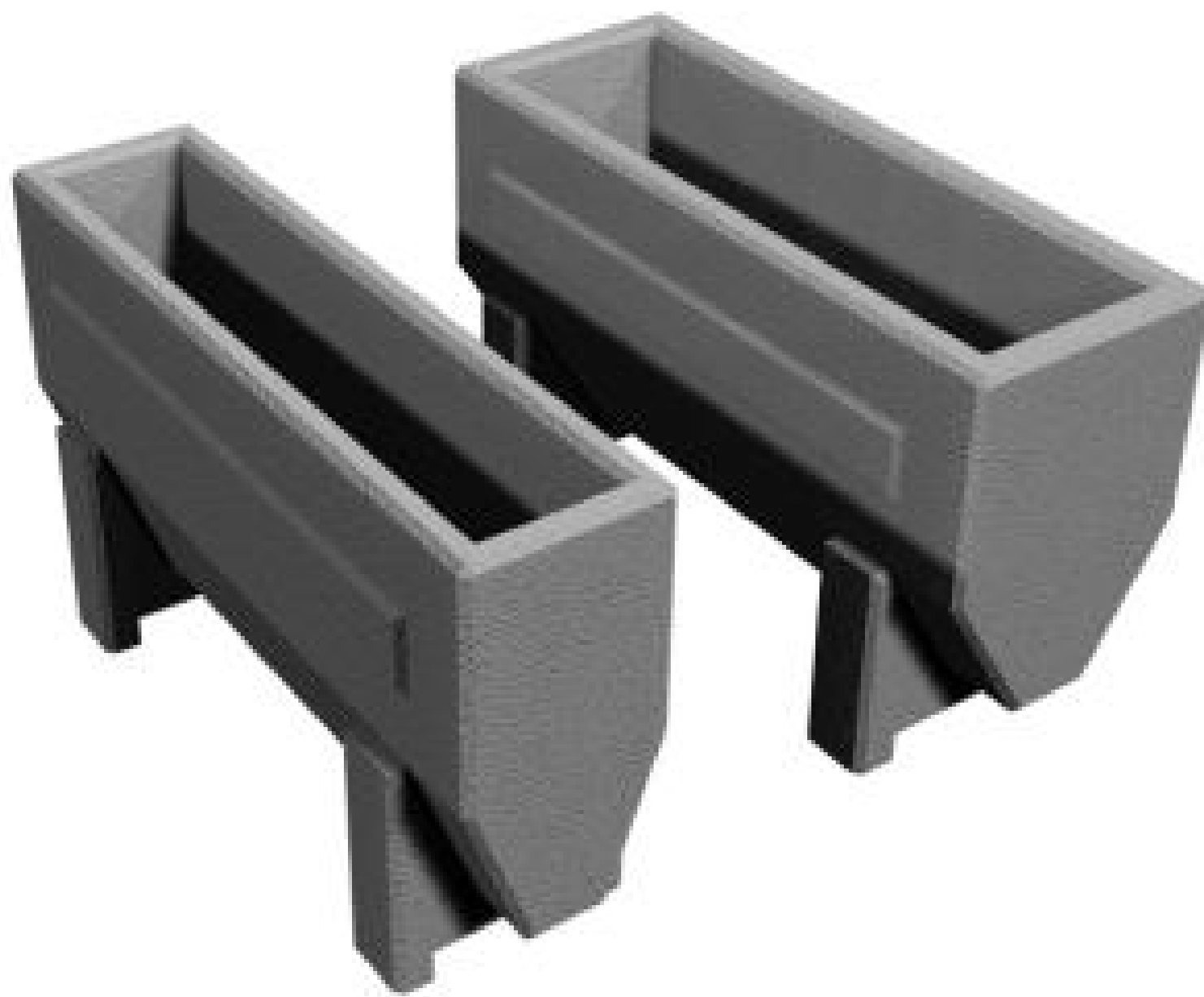
### Oval Çiçeklik



### Gama Çiçeklik



### Sera Çiçeklik



### Efes Çiçeklik

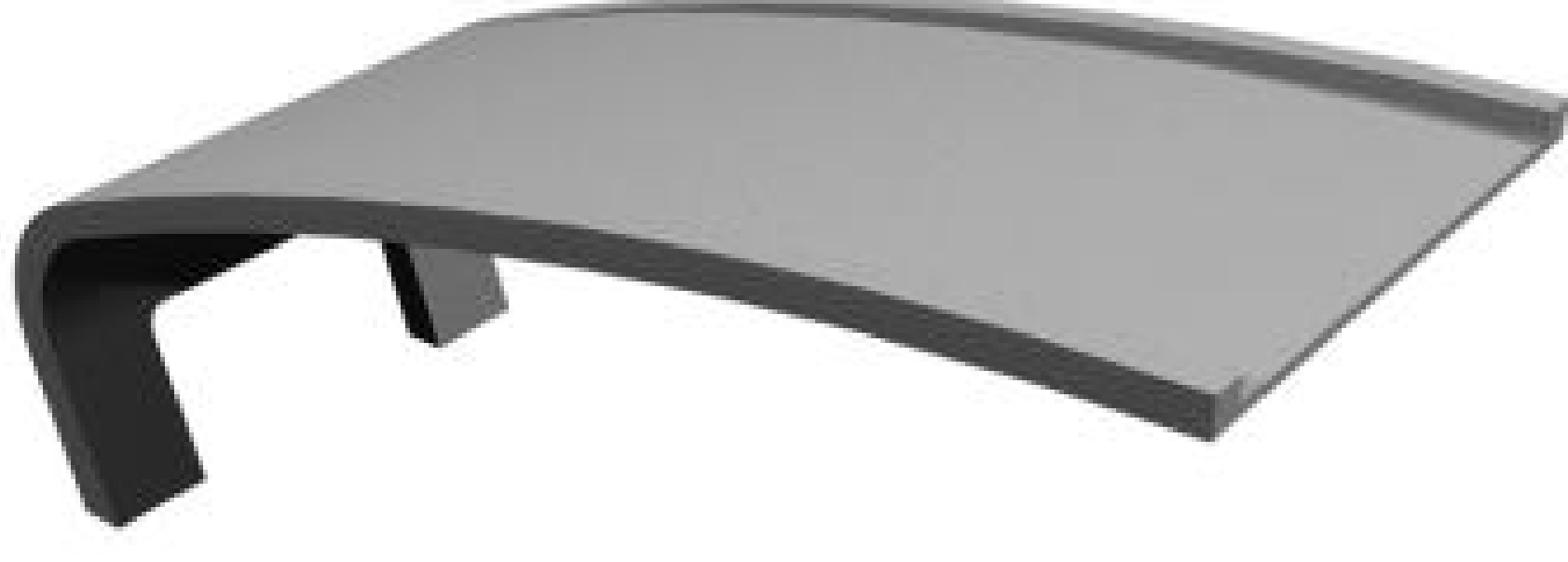


### Kemer Çiçeklik



## 2. OTOPARKLAR

### Monoblok Otopark

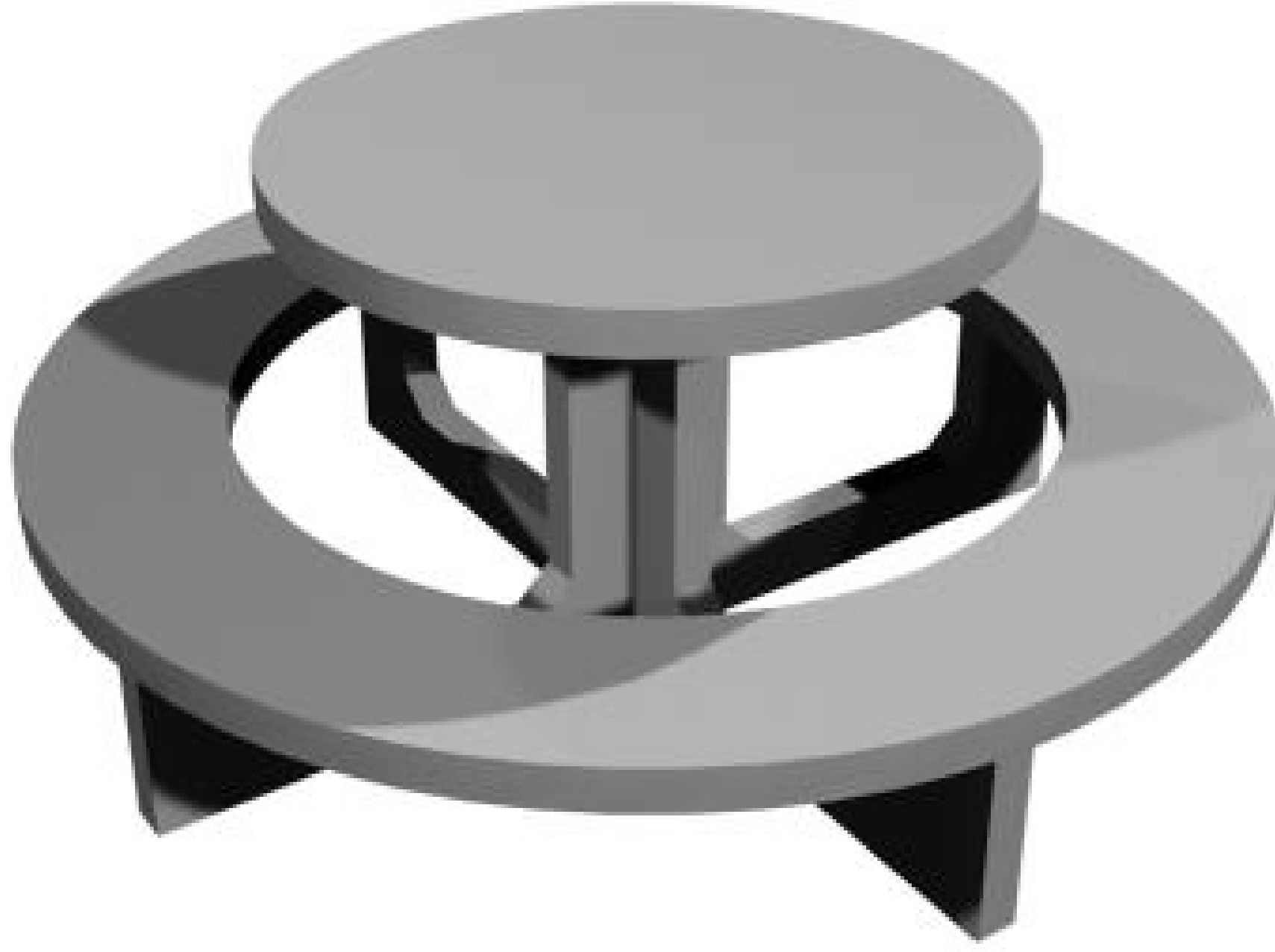


### Dekoratif Otopark

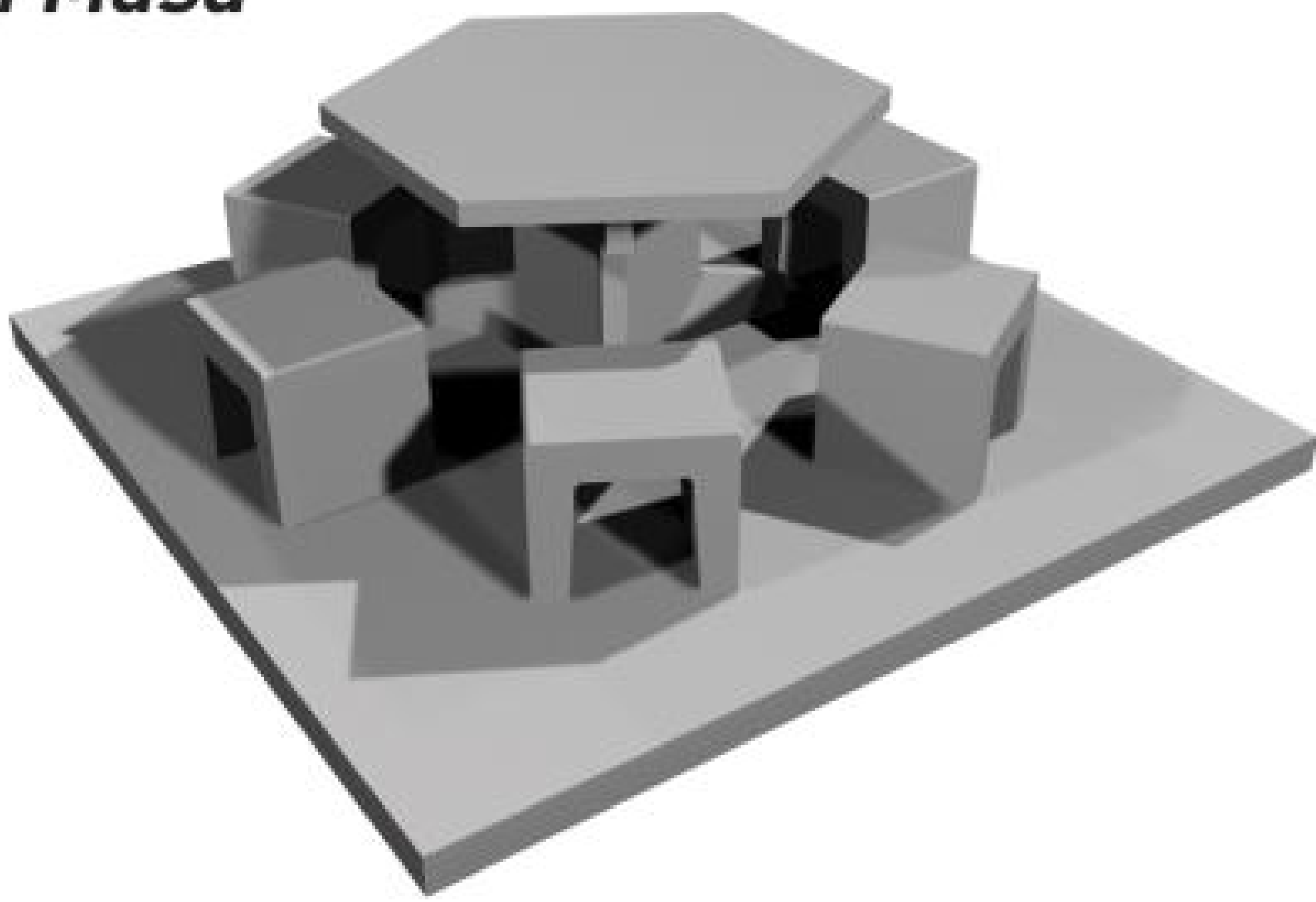


## 3. MASA

### Dairesel Masa



### Altıgen Masa



## 4. DEKORATİF PARK AYDINLATMA DİREĞİ



TİPİ	EN (cm)	BOY (cm)	YÜKSEKLİK (cm)	AĞIRLIK (kg)
Altıgen	121,90	140,76	75,5	295
Oturak	44	40	40	97
Dairesel	165	165	75	402

TİPİ	YÜKSEKLİK (m)	TEPE ÇAPI (cm)	TABAN ÇAPI (cm)	AĞIRLIK (kg)
DPAD	3	15	20	125





**TSE K 118**



**Merkez:** İncirlik Cumhuriyet Mahallesi  
İncirlik Bulvarı No: 66 / Z-01 Yüreğir / ADANA  
**T:** +90 322 346 00 01 | **F:** +90 322 346 00 58

**Şube:** Belkıs Köyü Belkıs Sokak No:50 Nizip / GAZİANTEP  
**T:** +90 342 526 11 35-36-37 | **F:** +90 342 526 11 35  
[www.kambeton.com.tr](http://www.kambeton.com.tr) | [kambeton@kambeton.com.tr](mailto:kambeton@kambeton.com.tr)



[www.kambeton.com.tr](http://www.kambeton.com.tr)