

# BETOCAST

YENİ NESİL İSTİNAT DUVARI



 **KAMBETON**

[f/kambetonkurumsal](https://www.facebook.com/kambetonkurumsal) [i/kambeton](https://www.instagram.com/kambeton) [t/KambetonAS](https://www.twitter.com/KambetonAS)



TSE K 118



**KAMBETON**

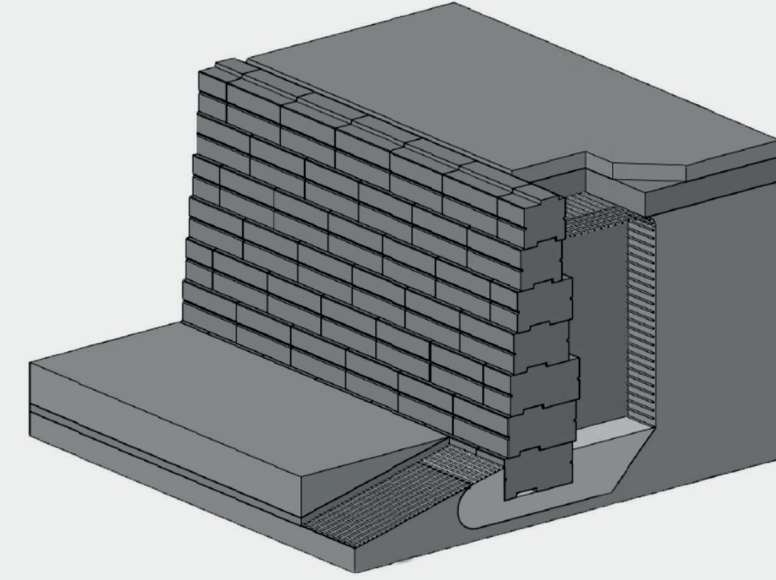
**Merkez:** Güzel Cumhuriyet Mahallesi  
İncirlik Bulvarı No:390 /Z-01 Yüreğir / ADANA  
T: +90 322 346 00 01 | F: +90 322 346 00 58

**Şube:** Belkıs Köyü Belkıs Sokak  
No: 50 Nizip / GAZİANTEP  
T: +90 342 526 11 35 | F: +90 342 526 11 35

**Şube:** Oyalı OSB Mahallesi, 19. Sokak  
No: 2A Eğil / DİYARBAKIR  
T: +90 850 346 00 21

[www.kambeton.com.tr](http://www.kambeton.com.tr) | [kambetonakambeton.com.tr](http://kambetonakambeton.com.tr)





▲ Betocast, Kambeton tarafından geliştirilen tescilli bir istinat duvarı projesidir.

▲ Betocast elemanları ile sel ve heyelan gibi doğal afetler sonrasında tahrip olan istinat yapıları hızlı bir şekilde yeniden inşa edilir.

▲ Malzeme ve personel tedarik etmenin zor olduğu yerlerde bir iş makinesi ve 2 personel ile kurulumu yapılır.

Hızlı

Sağlam

Pratik

Çok hızlı bir istinat duvar yapım yöntemidir. Şantiye süresi montaj süresi ile kısıtlı kalır.

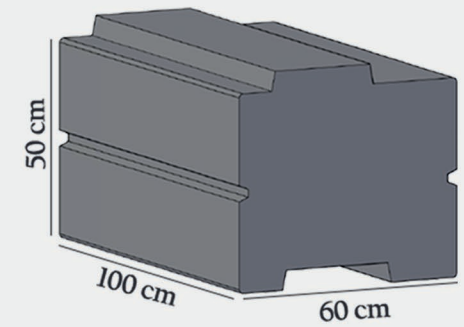
Baskı beton doğası gereği yüksek mukavemetlidir. Don bölgelerinde daha uzun ömürlü bir çözümdür.

Temel ve donatı gerektirmez. Beton kütleinin kendi ağırlığı ile zemin itkileri karşılanır.

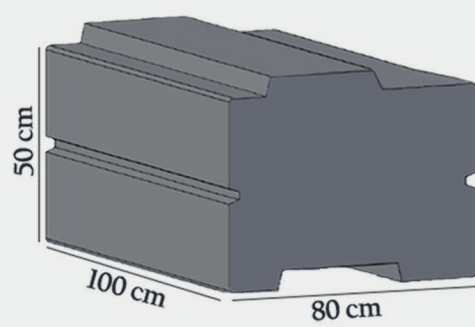
BETOCAST 60

BETOCAST 80

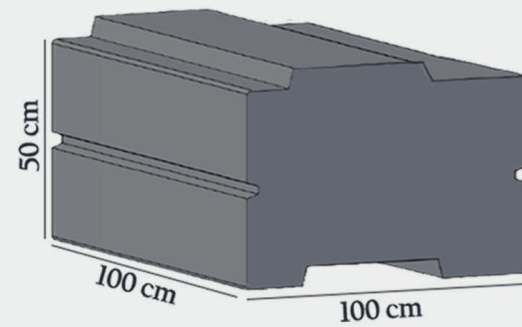
BETOCAST 100



Ağırlık: 714 kg



Ağırlık: 954 kg



Ağırlık: 1.194 kg

Boyu 100 cm ve 50 cm olarak üretilebilir.

