

KAMBETON

ENERJİ NAKİL HATTI ELEMANLARI



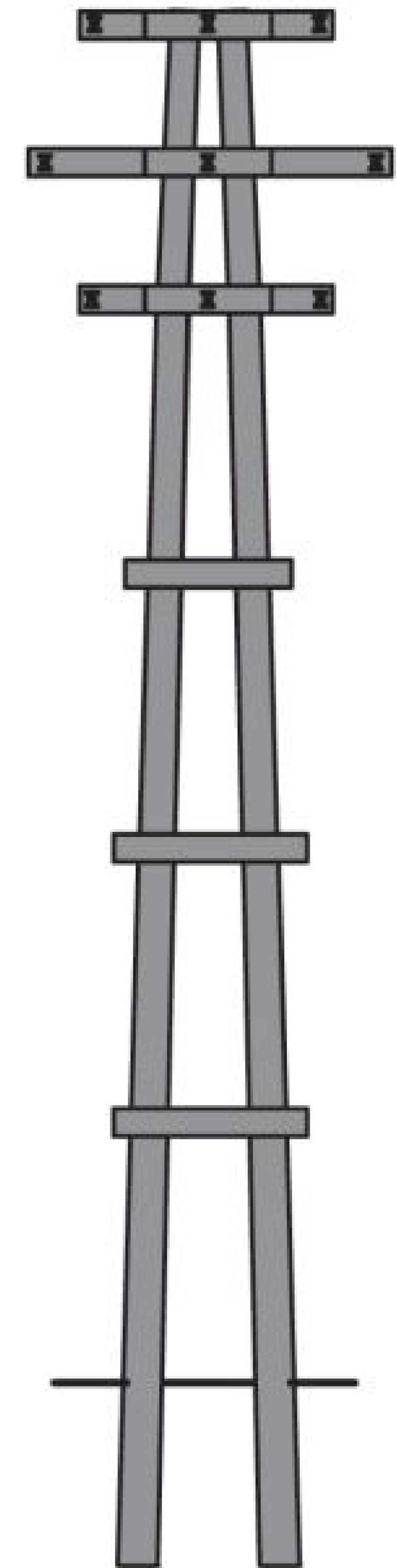
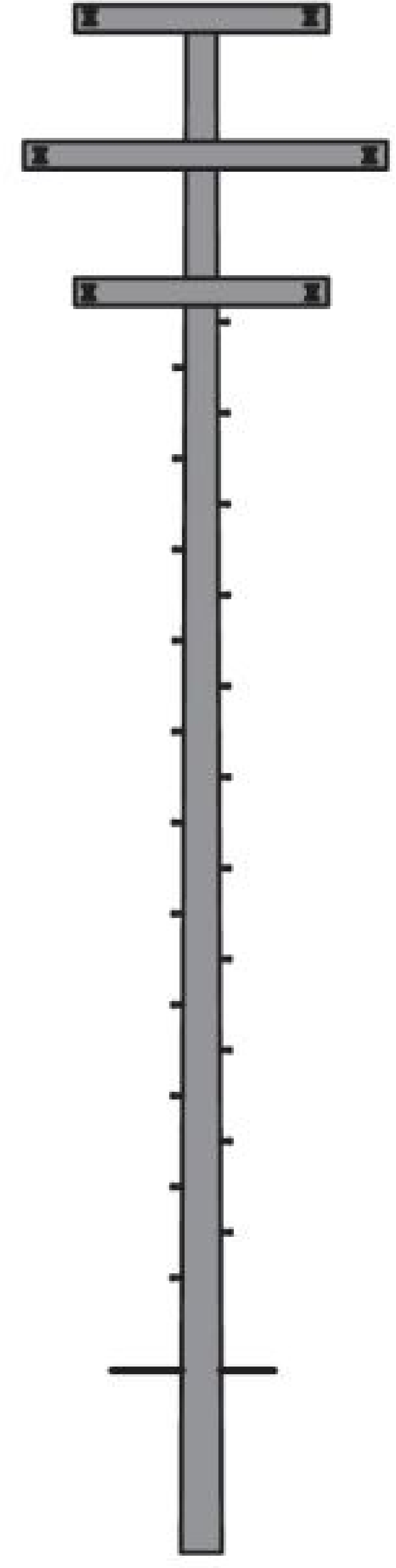
ENERJİ NAKİL HATTI ELEMANLARI

- Elektrik Direkleri
- Traversler
- Katener Direkleri
- Trafo Direkleri
- Aydınlatma Direkleri
- Kablo Kanalları
- TEDAŞ Menhol
- Pano Kaideleri

ELEKTRİK DİREKLERİ

Enerji nakil hatlarında veya şehir içi AG-OG (Alçak Gerilim-Orta Gerilim) hatlarında kullanılan ve üretiminde ST-70 demir kullanılan direklerdir.

Tepe Kuvveti (kg)	STANDART TORSİYONLU AG-OG TEMEL BOYUTLARI (cm)																
	DİREK BOYUTLARI (metre)																
	9.30	10	11	12	13	14	15	16	17	18	19	20	21	22	23	24	25
150	60	60	60	-	-	-	-	-	-	-	-	-	-	-	-	-	-
200	60	60	60	70	-	-	-	-	-	-	-	-	-	-	-	-	-
250	60	60	60	70	-	-	-	-	-	-	-	-	-	-	-	-	-
300	70	80	70	70	80	80	80	-	-	-	-	-	-	-	-	-	-
350	80	80	70	70	80	80	80	-	-	-	-	-	-	-	-	-	-
400	90	90	80	80	80	80	80	-	-	-	-	-	-	-	-	-	-
500	100	90	80	80	80	80	80	80	80	80	90	90	-	-	-	-	-
600	110	120	100	80	80	80	80	80	90	100	100	100	110	110	-	-	-
700	120	130	110	80	90	90	90	90	100	110	110	110	120	120	130	-	-
800	130	140	120	90	100	100	100	100	110	120	120	120	130	130	140	140	140
900	140	150	130	100	110	110	110	110	120	130	130	130	140	140	150	150	150
1000	150	160	140	100	110	110	120	120	130	130	140	140	150	150	150	160	160
1100	160	170	140	110	110	120	130	130	140	140	150	150	160	160	160	170	170
1200	170	170	150	110	120	130	130	140	140	150	150	160	160	170	170	170	170
1300	170	180	160	120	130	130	140	140	150	160	160	160	170	170	180	180	180
1400	180	190	160	130	130	140	150	150	160	160	170	170	180	180	190	190	190
1500	190	190	170	130	140	150	150	160	170	170	170	180	180	190	190	200	200
1600	190	200	180	140	140	150	160	160	170	170	180	180	190	190	200	200	210
1700	200	200	180	140	150	160	160	170	180	180	190	190	190	200	200	210	210
1800	200	210	190	150	150	160	170	170	180	190	190	200	200	210	210	210	220
1900	210	210	190	160	160	170	170	180	190	190	200	200	210	210	220	220	230
2000	210	220	200	160	160	170	180	180	190	190	200	210	210	220	220	230	230
2100	220	230	200	160	170	170	180	190	200	200	210	210	220	220	230	230	240
2200	220	230	210	170	170	180	190	190	210	210	210	220	220	230	230	240	240
2300	230	230	210	170	180	180	190	200	210	210	220	220	230	230	240	240	250
2400	230	240	210	180	180	190	190	200	210	210	220	230	230	240	240	250	250
2500	240	240	220	180	180	190	200	210	220	220	220	230	240	240	250	250	250
2600	240	250	220	180	190	190	200	210	220	220	230	230	240	240	250	250	250
2700	240	250	230	190	190	200	210	210	230	230	230	240	240	250	250	260	260
2800	250	260	230	190	190	200	210	220	230	230	240	240	250	250	260	260	270
2900	250	260	230	190	200	210	210	220	230	230	240	250	250	260	260	270	270
3000	250	260	240	200	200	210	220	220	240	240	240	250	250	260	270	270	-
3100	260	270	240	200	210	210	220	230	240	240	250	-	-	-	-	-	-
3200	260	270	240	200	210	220	220	230	240	240	250	-	-	-	-	-	-
3300	270	270	250	200	210	220	230	230	250	250	250	-	-	-	-	-	-
3400	270	280	260	210	210	220	230	240	250	250	260	-	-	-	-	-	-
3500	270	280	290	210	220	230	230	240	250	250	260	-	-	-	-	-	-
Temel Derinliği (cm)	120	120	150	200	200	200	200	200	200	200	200	200	200	200	200	200	200



Tepe Kuvveti (kg)	STANDART TORSİYONLU AG-OG DİREK TEPE&TABAN ÇAPLARI (mm)																
	DİREK BOYUTLARI (metre)																
		9.30	10	11	12	13	14	15	16	17	18	19	20	21	22	23	24
150-250	a	130	130	130	130	-	-	-	-	-	-	-	-	-	-	-	-
	b	270	280	295	310	-	-	-	-	-	-	-	-	-	-	-	-
300-400	a	175	175	175	175	220	220	220	220	-	-	-	-	-	-	-	-
	b	315	325	340	355	415	430	445	460	-	-	-	-	-	-	-	-
500-700	a	220	220	220	220	220	220	220	220	220	220	265	265	265	265	-	-
	b	360	370	385	400	415	430	445	460	475	490	505	565	580	595	610	-
800-1200	a	265	265	265	265	265	265	265	265	265	265	265	265	265	265	265	265
	b	405	415	430	445	460	475	490	505	520	535	550	565	580	595	610	625
1300-2000	a	310	310	310	310	310	310	310	310	310	310	310	310	310	310	310	310
	b	450	460	475	490	505	520	535	550	565	580	595	610	625	640	655	670
2100-3000	a	355	355	355	355	355	355	355	355	355	355	355	355	355	355	355	340
	b	495	505	520	535	550	565	580	595	610	625	640	655	670	685	700	715
3100-3500	a	355	355	355	355	355	355	355	355	355	355	-	-	-	-	-	-
	b	495	505	520	535	550	565	580	595	610	625	640	-	-	-	-	-

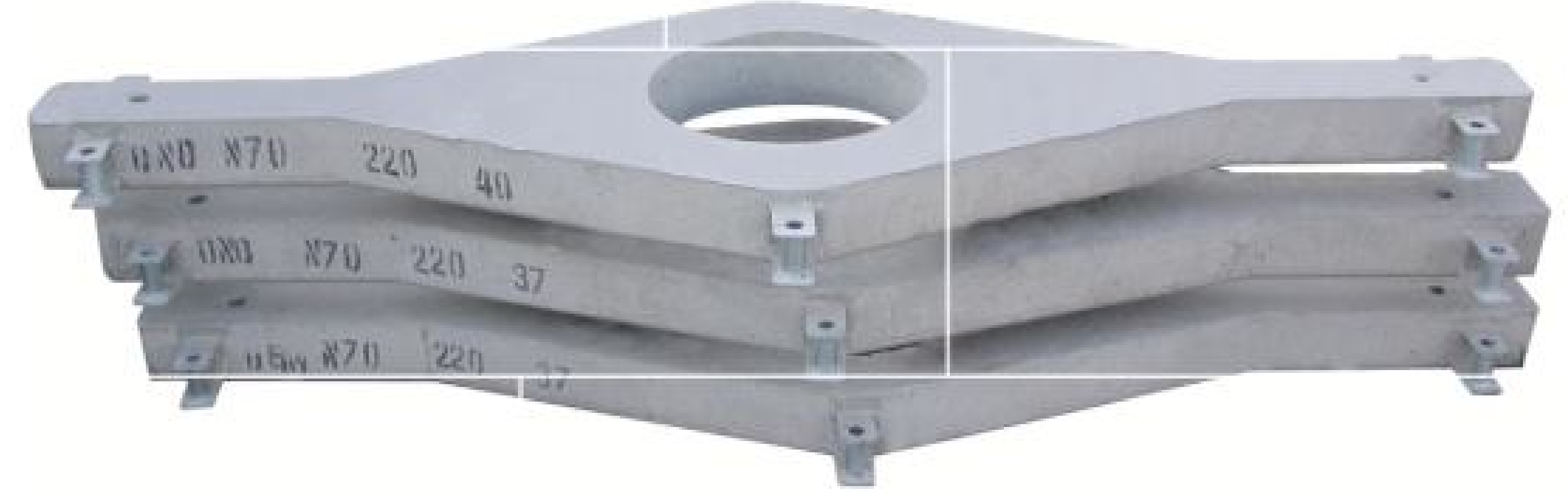
a: Tepe Çapı
b: Taban Çapı

TRAVERSLER

İletken tel veya kabloların taşınmasında kullanılan ve direklerin tepe noktasındaki tertibata göre monte edilen elemanlardır.

U - KELEPÇELER (M12)	
NO	DİREK ÇAPI (mm)
U-1	130-175
U-2	175-220
U-3	220-265
U-4	265-310
U-5	310-355
U-6	355-400

DİREK TEPE ÇAPI (mm)	TRAVERS GÖBEK ÇAPLARI (cm)		
	DİREK TEPE Sİ	DİREK TEPE SİNDEN 1.5 MT AŞAĞI	DİREK TEPE SİNDEN 3 MT AŞAĞI
130	17	20	22
175	22	25	27
220	27	30	32
265	32	35	37
310	37	40	42
355	42	45	47



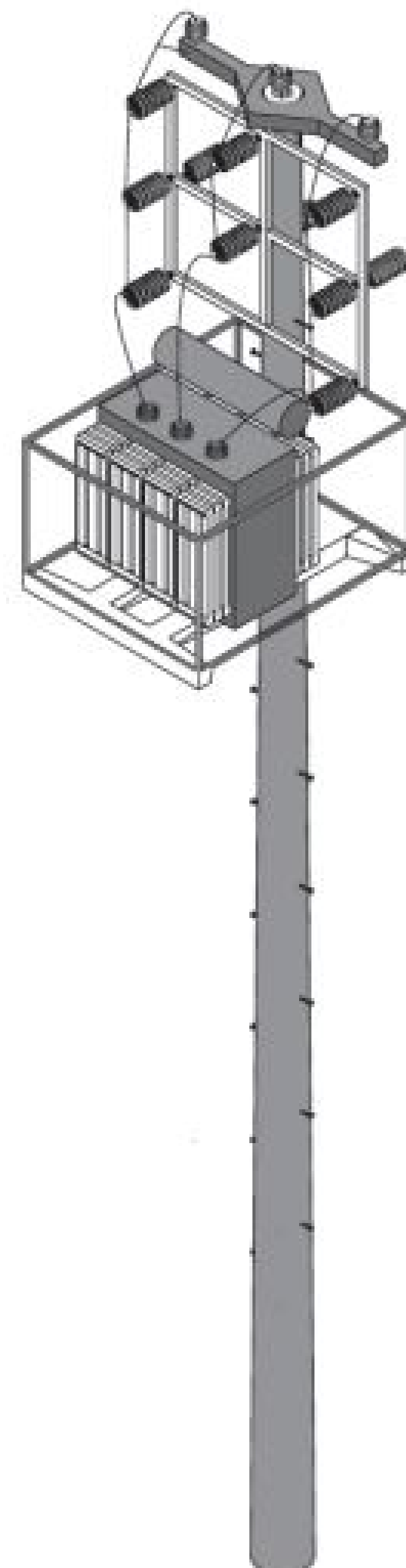
KATENER DİREKLERİ

Şehir içi metro, hafif raylı sistem, tramvay ve TCDD elektrifikasyon hatlarında kullanılan ve üretiminde ST-70 demir kullanılan direklerdir.



TRAFİO DİREKLERİ

25 kW ile 400 kW aralığındaki trafoları taşımak üzere kullanılan direklerdir.

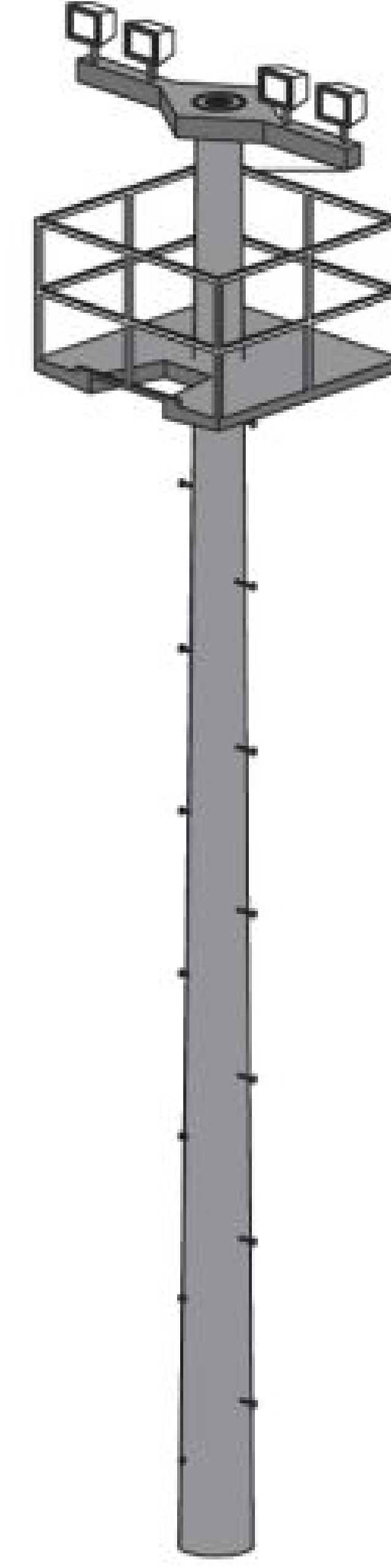


AYDINLATMA ve KAMERA DİREKLERİ

Genellikle yol kenarlarında, orta refüjlerde, dönel kavşaklarda ve park aydınlatmalarında kullanılan direklerdir. Kamera direkleri ise MOBESE kamera takip sistemleri için tasarlanmış direklerdir.

YANDAN KONSOLLU AYDINLATMA DİREKLERİ %1 KONİKLİK

CİNSİ AD (L)	TEMEL DERİNLİĞİ (m)	TEMEL GENİŞLİĞİ (m)	TEPE ÇAPİ (mm)	TABAN ÇAPİ (mm)	CİNSİ AD (L)	TEMEL DERİNLİĞİ (m)	TEMEL GENİŞLİĞİ (m)	TEPE ÇAPİ (mm)	TABAN ÇAPİ (mm)
AD-5-1	1	0,60	130	180	AD-13-1	2	0,80	160	290
AD-6-1	1	0,60	130	190	AD-13-2	2	0,80	160	290
AD-6-2	1	0,60	130	190	AD-13-3	2	0,80	160	290
AD-7-1	1	0,60	130	200	AD-13-4	2	0,80	170	300
AD-7-2	1	0,60	130	200	AD-14-1	2	0,80	160	300
AD-7-3	1	0,60	130	200	AD-14-2	2	0,90	160	300
AD-8-1	1	0,60	130	210	AD-14-3	2	0,90	160	300
AD-8-2	1	0,60	130	210	AD-14-4	2	0,90	170	310
AD-8-3	1	0,60	160	240	AD-15-1	2	0,90	160	310
AD-9-1	1	0,70	130	220	AD-15-2	2	0,90	160	310
AD-9-2	1	0,70	130	220	AD-15-3	2	0,90	160	310
AD-9-3	1	0,70	160	250	AD-15-4	2	0,90	170	320
AD-9-4	1	0,70	170	260	AD-16-1	2	0,90	160	320
AD-10-1	1,5	0,80	130	230	AD-16-2	2	0,90	160	320
AD-10-2	1,5	0,80	130	230	AD-16-3	2	0,90	160	320
AD-10-3	1,5	0,80	160	260	AD-16-4	2	0,90	170	330
AD-10-4	1,5	0,80	170	270	AD-17-1	2	1,00	160	330
AD-11-1	1,5	0,80	130	240	AD-17-2	2	1,00	160	330
AD-11-2	1,5	0,80	130	240	AD-17-3	2	1,00	160	330
AD-11-3	1,5	0,80	160	270	AD-17-4	2	1,00	170	340
AD-11-4	1,5	0,80	170	280	AD-18-1	2	1,00	160	340
AD-12-1	2	0,80	130	250	AD-18-2	2	1,00	160	340
AD-12-2	2	0,80	130	250	AD-18-3	2	1,00	160	340
AD-12-3	2	0,80	160	280	AD-18-4	2	1,00	170	350
AD-12-4	2	0,80	170	290					



ÜSTTEN KONSOLLU AYDINLATMA DİREKLERİ %1 KONİKLİK

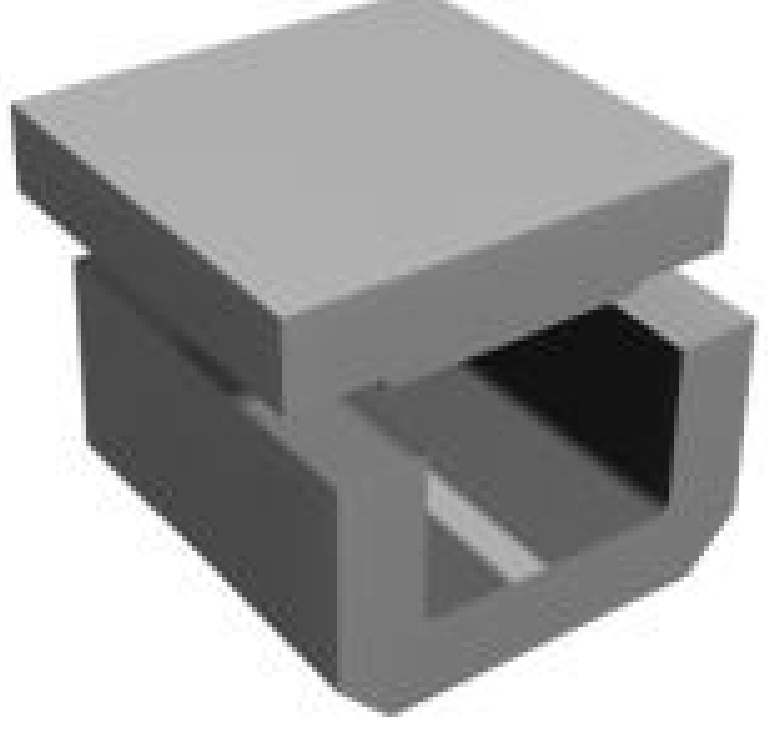
CİNSİ ADN (L)	TEMEL DERİNLİĞİ (m)	TEMEL GENİŞLİĞİ (m)	TEPE ÇAPİ (mm)	TABAN ÇAPİ (mm)	CİNSİ ADN (L)	TEMEL DERİNLİĞİ (m)	TEMEL GENİŞLİĞİ (m)	TEPE ÇAPİ (mm)	TABAN ÇAPİ (mm)
ADN-5-1	1	0,60	130	180	ADN-13-1	2	0,80	160	290
ADN-6-1	1	0,60	130	190	ADN-13-2	2	0,80	160	290
ADN-6-2	1	0,60	130	190	ADN-13-3	2	0,80	160	290
ADN-7-1	1	0,60	130	200	ADN-13-4	2	0,80	170	300
ADN-7-2	1	0,60	130	200	ADN-14-1	2	0,90	160	300
ADN-7-3	1	0,60	130	200	ADN-14-2	2	0,90	160	300
ADN-8-1	1	0,60	130	210	ADN-14-3	2	0,90	160	300
ADN-8-2	1	0,60	130	210	ADN-14-4	2	0,90	170	310
ADN-8-3	1	0,70	130	210	ADN-15-1	2	0,90	160	310
ADN-9-1	1	0,70	130	220	ADN-15-2	2	0,90	160	310
ADN-9-2	1	0,70	130	220	ADN-15-3	2	0,90	160	310
ADN-9-3	1	0,70	160	250	ADN-15-4	2	1,00	170	320
ADN-9-4	1	0,80	160	250	ADN-16-1	2	1,00	160	320
ADN-10-1	1,5	0,80	130	230	ADN-16-2	2	1,00	160	320
ADN-10-2	1,5	0,80	130	230	ADN-16-3	2	1,00	160	320
ADN-10-3	1,5	0,80	160	260	ADN-16-4	2	1,00	170	330
ADN-10-4	1,5	0,80	160	260	ADN-17-1	2	1,00	160	330
ADN-11-1	1,5	0,80	130	240	ADN-17-2	2	1,00	160	330
ADN-11-2	1,5	0,80	130	240	ADN-17-3	2	1,00	160	330
ADN-11-3	1,5	0,80	160	270	ADN-17-4	2	1,00	170	340
ADN-11-4	1,5	0,80	160	270	ADN-18-1	2	1,00	160	340
ADN-12-1	2	0,80	130	250	ADN-18-2	2	1,00	160	340
ADN-12-2	2	0,80	130	250	ADN-18-3	2	1,00	160	340
ADN-12-3	2	0,80	160	280	ADN-18-4	2	1,00	170	350
ADN-12-4	2	0,80	160	280					

PROJEKTÖR DİREKLERİ (Kullanılan Traversi (T50-220))

DİREK TİPİ	DİREK BOYU (m)	DİREK TEPE ÇAPİ (mm)	DİREK TEMEL DERİNLİĞİ (m)	TEMEL GENİŞLİĞİ (m)
PD-12/300	12	175	2	0,70
PD-13/350	13	220	2	0,80
PD-14/350	14	220	2	0,80
PD-15/350	15	220	2	0,80
PD-16/400	16	220	2	0,80
PD-17/500	17	220	2	0,80
PD-18/500	18	220	2	0,80
PD-19/600	19	220	2	1,00
PD-20/700	20	220	2	1,10
PD-21/800	21	220	2	1,30
PD-22/800	22	220	2	1,30
PD-23/800	23	265	2	1,40
PD-24/800	24	265	2	1,40
PD-25/800	25	265	2	1,40

KABLO KANALLARI

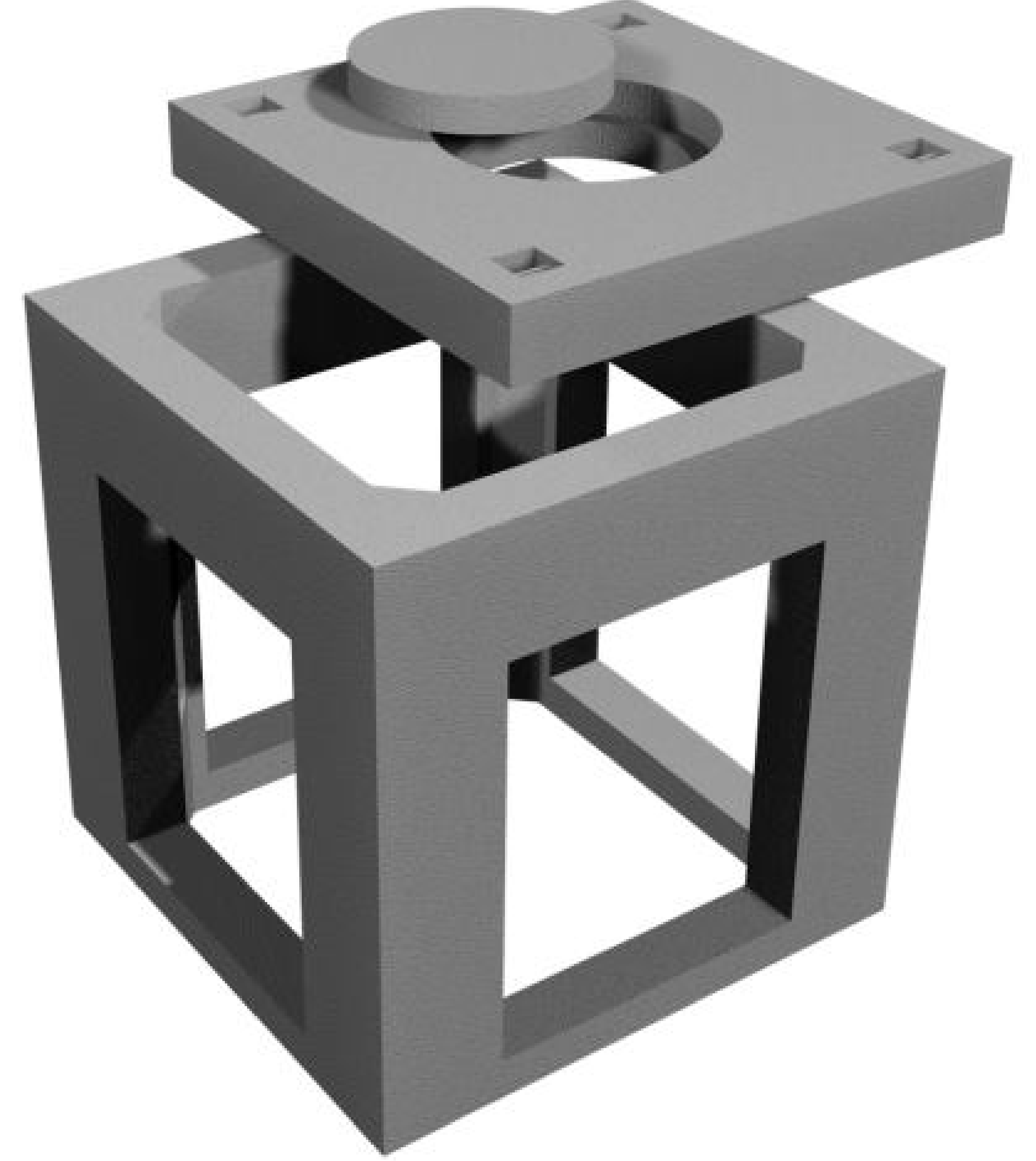
Demir yollarında sinyalizasyon hatları için kullanılan kablo kanalları ve temel bloklarıdır.



TİP	GENİŞLİK (cm)	YÜKSEKLİK (cm)	UZUNLUK (cm)	AĞIRLIK (kg)
Kablo Kanalı	50	50	200	991
Kapak	75	9	50	90
TCDD Kablo Kanalı	41	23	40	54
TCDD Kapak	41	8	40	35
Telefon Sinyal Temel Bloğu	30	40	50	153
Sinyal Temel Bloğu	50	50	50	325
Sinyal Temel Bloğu	60	70	100	1063
Bariyer Pano Temel Bloğu	64	44	80	686
Bariyer Sinyal Temel Bloğu	60	70	80	853
Bariyer Temel Bloğu	96.5	110	83	1309

TEDAŞ MENHOL

Yer altına döşenen iletken tel veya kabloların bağlantılarının yapılmasında kullanılan menhollerdir



TİP	GENİŞLİK (cm)	UZUNLUK (cm)	YÜKSEKLİK (cm)	AĞIRLIK (kg)
TEDAŞ Menhol	150	150	150	1950,00
TEDAŞ Menhol Kare Kapak	150	150	20	985,00
Menhol Kapak Q64*8	-	-	-	106,50

PANO KAİDELERİ

Yer altına döşenen iletken tel veya kabloların yer üstünde panoya girişini sağlamak amacı ile pano altlığı olarak kullanılan kaidelerdir.



TİP	GENİŞLİK (cm)	UZUNLUK (cm)	YÜKSEKLİK (cm)	AĞIRLIK (kg)
TİP 1	43	93	100	423
TİP 2	43	93	80	341
TİP 3	43	93	60	256
TİP 4	35	75	60	191
TİP 5	35	75	80	251
TİP 6	40	80	100	341
TİP 7	40	60	100	276
TİP 8	35	75	100	309



TSE K 118



Merkez: İncirlik Cumhuriyet Mahallesi
İncirlik Bulvarı No: 66 / Z-01 Yüreğir / ADANA
T: +90 322 346 00 01 | **F:** +90 322 346 00 58

Şube: Belkıs Köyü Belkıs Sokak No:50 Nizip / GAZİANTEP
T: +90 342 526 11 35-36-37 | **F:** +90 342 526 11 35
www.kambeton.com.tr | kambeton@kambeton.com.tr



www.kambeton.com.tr